





## MANET Schiebetürsystem

MANET COMPACT Schiebetürsets aus hochwertigem Edelstahl setzen dezent und wirkungsvoll gestalterische Akzente in jedem Raum.

Frei positionierbare Stopper und verschiebbare Klemmhalter in Kombination mit den für 8 mm bis 12 mm ESG ausgelegten Rollenwagen vollenden das formschöne, stimmige Design.

Die auf dem ø 25 mm Edelstahl-Laufschienenrohr befestigten Stopper sorgen für eine sichere Begrenzung des Schiebeweges.

MANET COMPACT Schiebetüren ermöglichen durch Laufrollen ein sauberes und leises Schieben.

Optionale umlaufende Bürstendichtungen bieten verlässlichen Schutz vor Zugluft.

Schiebetüren in Ausführung mit MANET COMPACT Sets können in Glastrennwände aus ESG und auch vor Maueröffnungen eingebaut werden.

Das MANET COMPACT Schiebetürsystem weist eine hervorragende, normgeprüfte Qualität nach EN1527 (Klasse 5) mit wartungsfreien und langlebigen Bauteilen auf.

## MANET sliding door system

MANET COMPACT sliding door sets of high-quality stainless steel offer a discrete yet effective enhancement to the ambience of any room.

Freely positionable stops and sliding clamp mountings in combination with the roller carriers designed for 8 mm to 12 mm toughened safety glass (TSG) complete the elegant, coordinated design.

The stops mounted on the 25 mm dia. tubular stainless steel track provide a safe and secure limit to the sliding travel path.

MANET COMPACT sliding doors with their smooth-running track rollers ensure efficient, quiet operation every time.

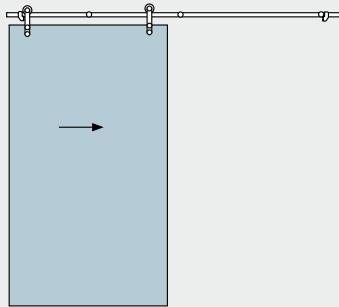
Optional all-round brush seals provide a reliable protection against drafts.

Sliding doors using MANET COMPACT sets can be incorporated in toughened safety glass partitions and also as face-fixed systems at masonry openings.

The MANET COMPACT sliding door system comes with exceptional quality provided as standard and tested to EN 1527 (Class 5) with maintenance-free and long-life components.

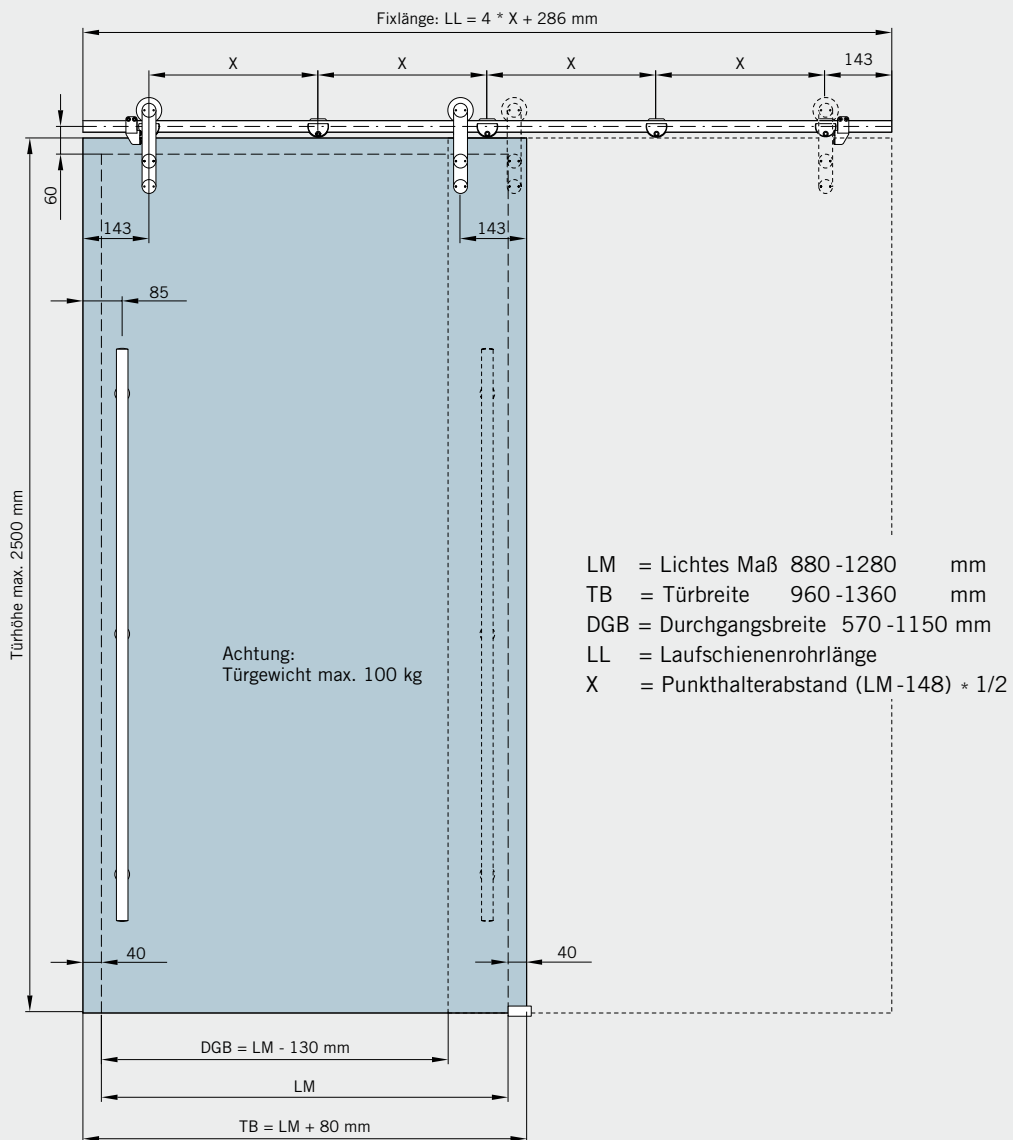
## MANET COMPACT Set 4.1/4.2

Schiebetür MANET COMPACT für Montage an Wand, für 8 - 12 mm Glas



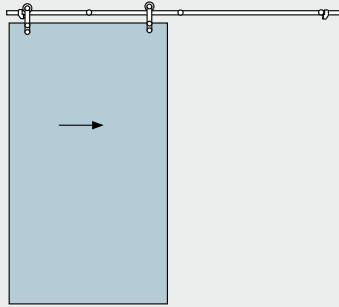
**Set 4.1**  
mit versenkten Punkthaltern

**Set 4.2**  
mit aufliegenden Punkthaltern



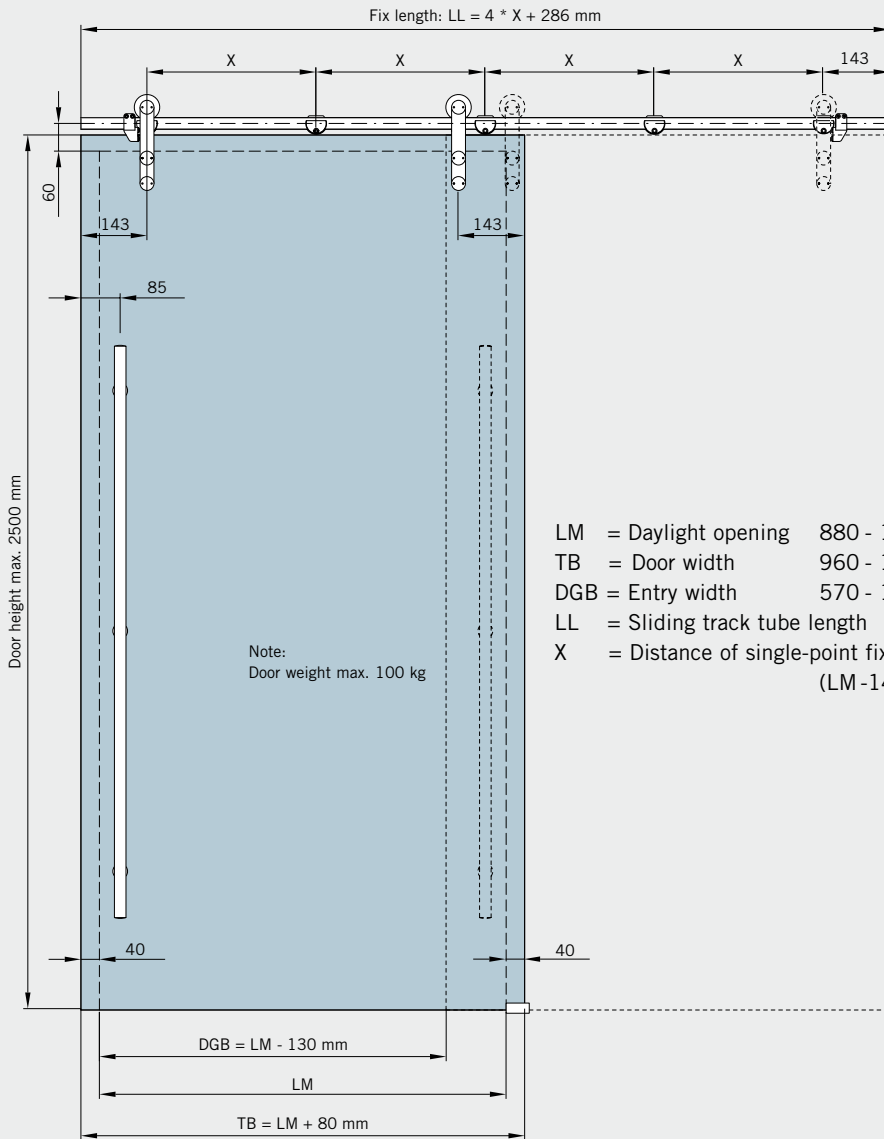
# MANET COMPACT Set 4.1/4.2

Sliding door MANET COMPACT for installation to wall, for 8 - 12 mm glass



**Set 4.1**  
with countersunk single-point fixings

**Set 4.2**  
with clamping disc single-point fixings



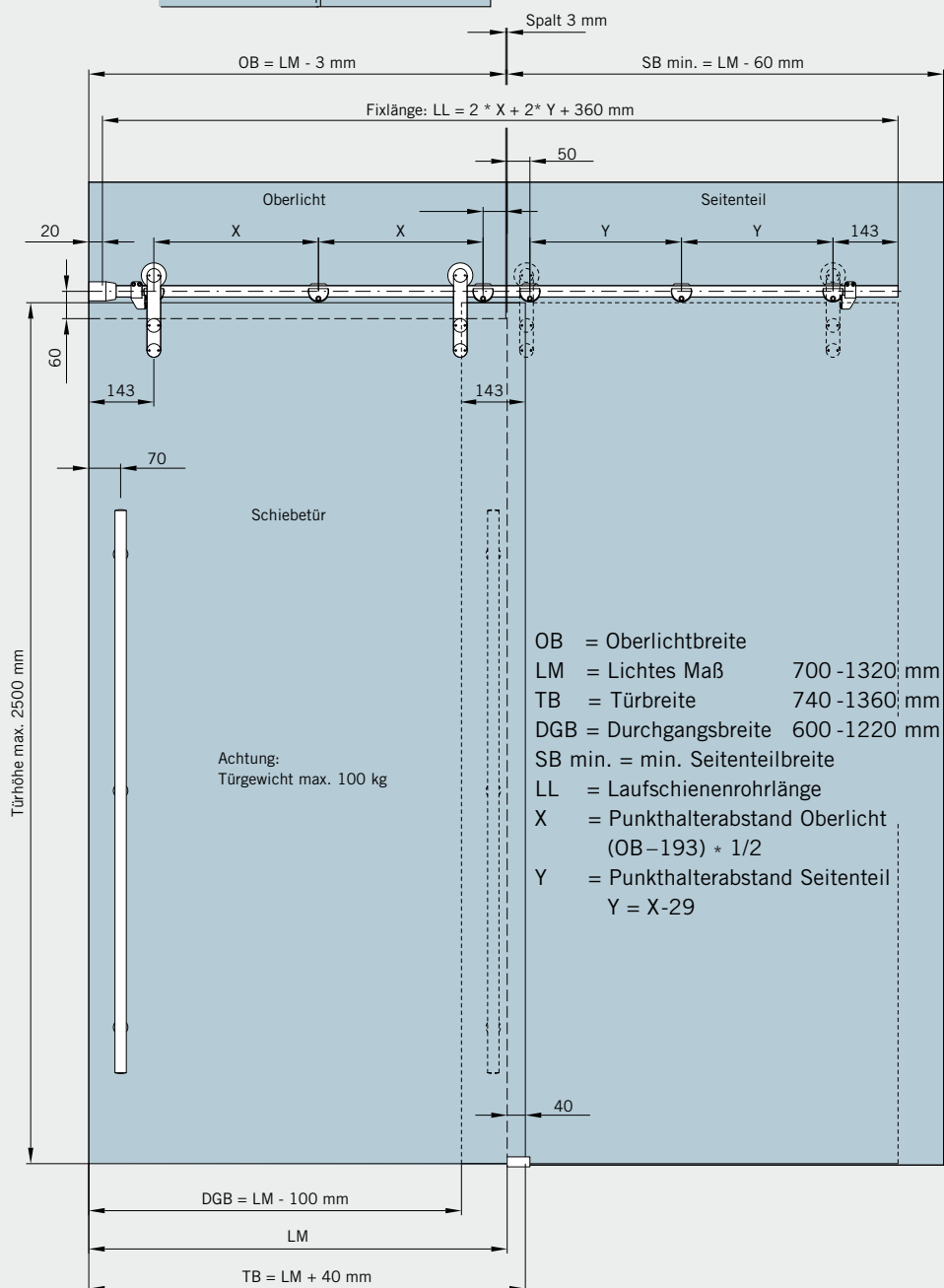
- LM = Daylight opening 880 - 1280 mm
- TB = Door width 960 - 1360 mm
- DGB = Entry width 570 - 1150 mm
- LL = Sliding track tube length
- X = Distance of single-point fixings  
 $(LM - 148) * 1/2$

## MANET COMPACT Set 5.1/5.2

Schiebetür MANET COMPACT für Montage an Glas, einseitige Anbindung ans Mauerwerk,  
für Schiebetür 8 - 12 mm Glas,  
Festelement 10 - 12 mm Glas

Set 5.1  
mit versenkten Punkthaltern

Set 5.2  
mit aufliegenden Punkthaltern



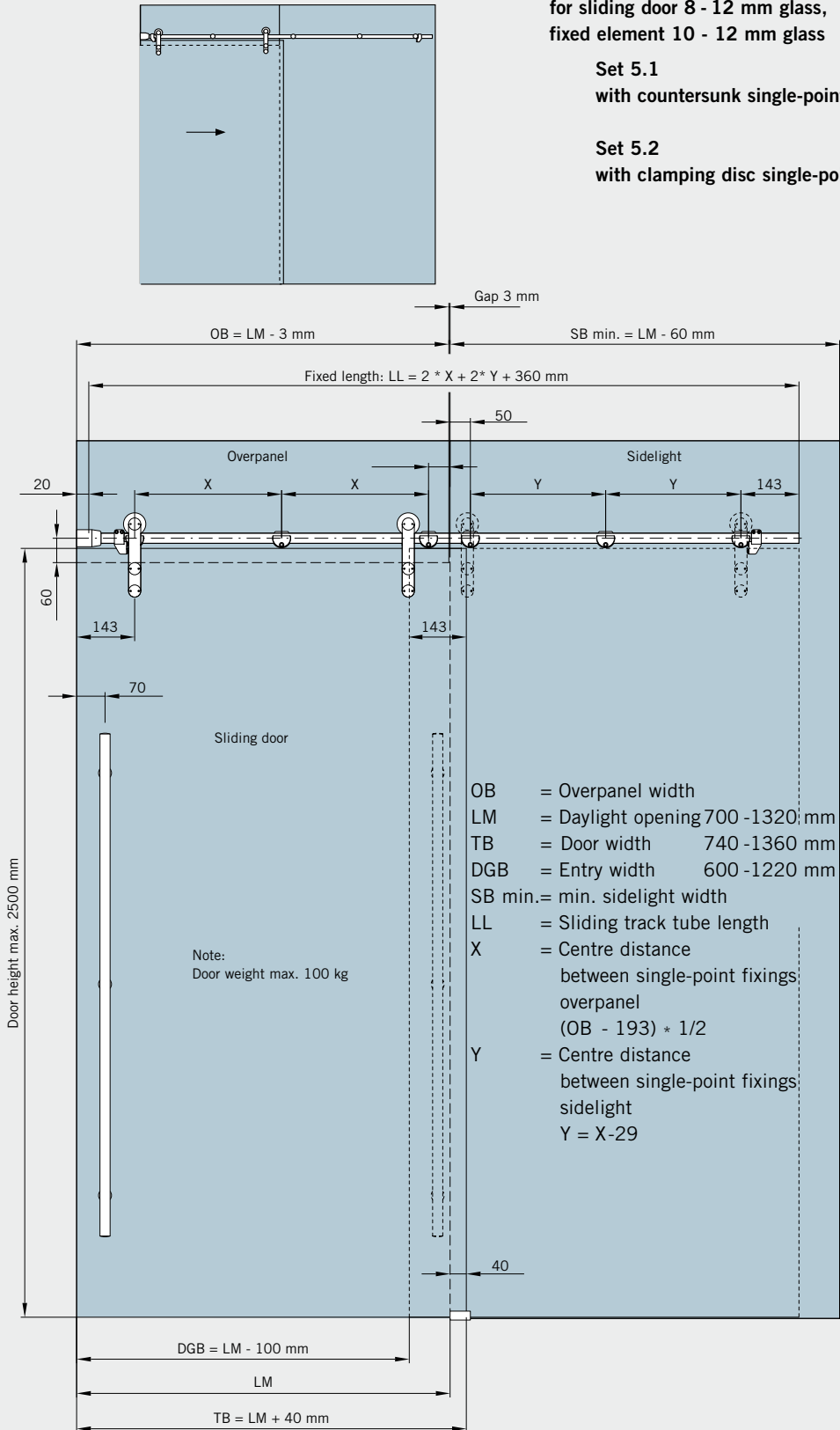
# MANET COMPACT Set 5.1/5.2

Sliding door MANET COMPACT for installation to glass, one side attached to masonry

for sliding door 8 - 12 mm glass,  
fixed element 10 - 12 mm glass

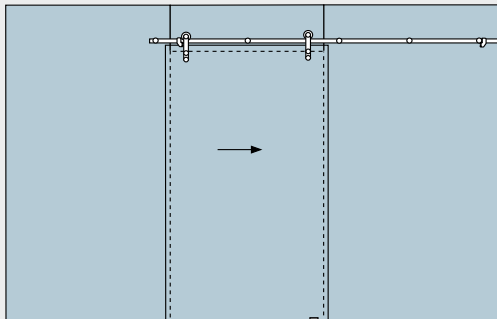
**Set 5.1**  
with countersunk single-point fixings

**Set 5.2**  
with clamping disc single-point fixing



# MANET COMPACT Set 6.1/6.2

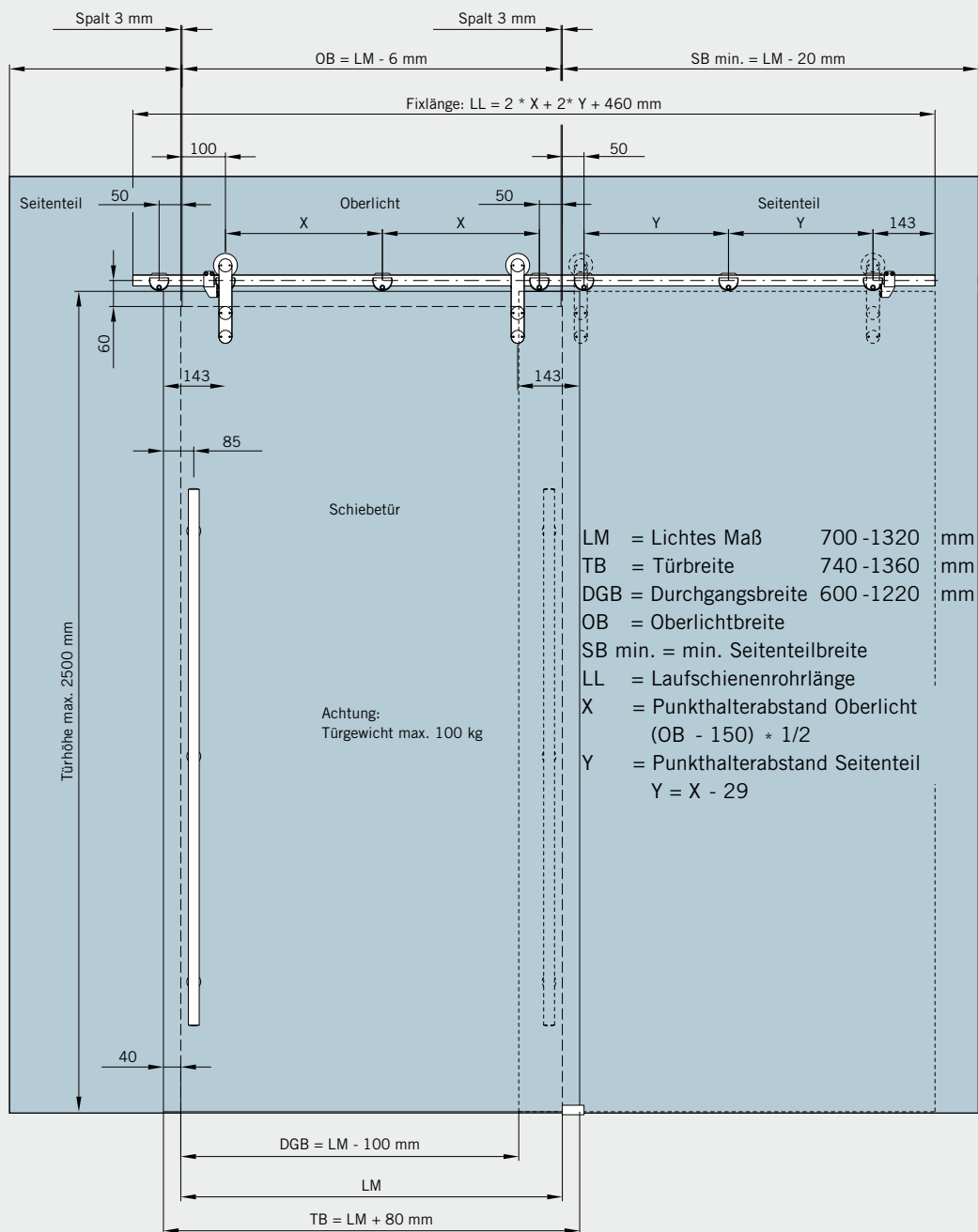
Schiebetür MANET COMPACT für Montage an Glas, Seitenteil beidseitig,



für Schiebetür 8 - 12 mm Glas,  
Festelement 10 - 12 mm Glas

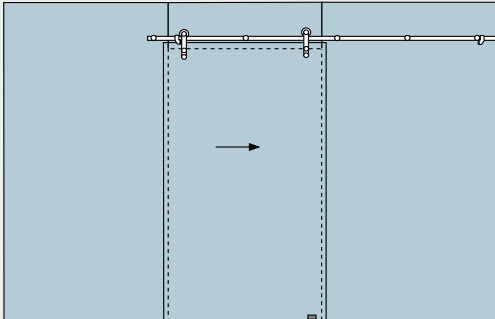
Set 6.1  
mit versenkten Punkthaltern

Set 6.2  
mit aufliegenden Punkthaltern



# MANET COMPACT Set 6.1/6.2

Sliding door MANET COMPACT for installation to glass, sidelights on both sides



for sliding door 8 - 12 mm glass,  
fixed element 10 - 12 mm glass

Set 6.1  
with countersunk single-point fixings

Set 6.2  
with clamping disc single-point fixings

