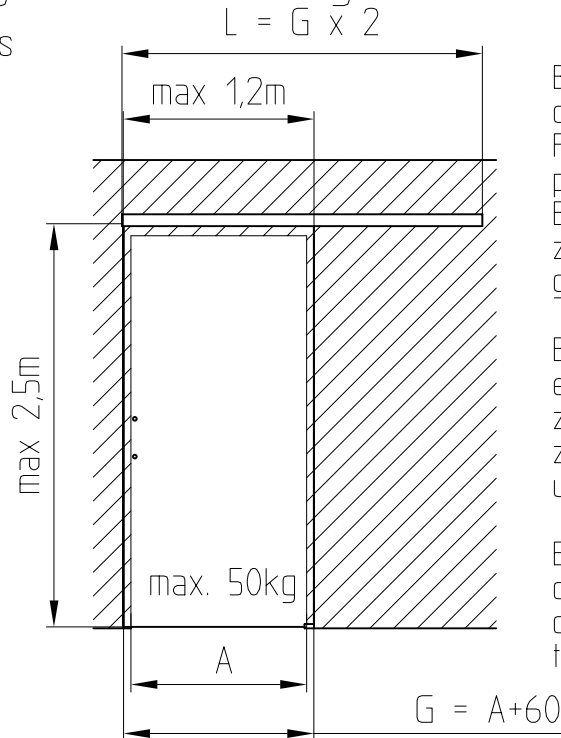


Vor der Montage das Glas mit handelsüblichen Glasreiniger im Bereich der Klemmflächen reinigen

Clean the glass in the clamping areas with usual glass cleaner



Bei sachgerechter Bedienung der Anlage und normaler Frequentierung (20 Betätigungen pro Tag) ist ein wartungsfreier Betrieb über einen Nutzungszeitraum von min. 5 Jahren gegeben.

Bei höherer Frequentierung empfehlen wir einen Vertrag zur jährlichen Wartung zwischen Montagebetrieb und Endbenutzer.

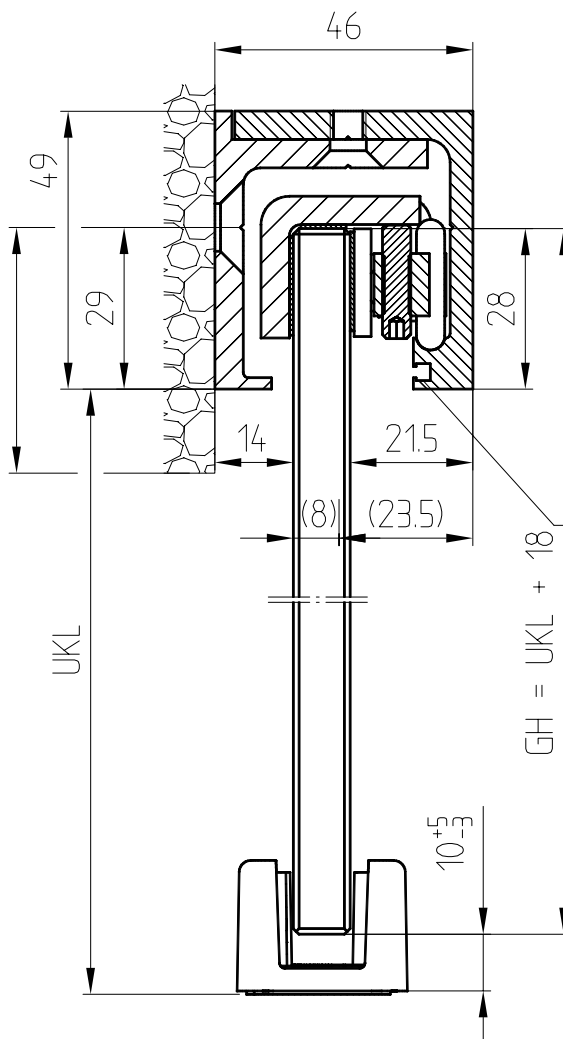
Eine sachgerechte Bedienung der Anlage bedeutet, dass die Tür während der Betätigung geführt wird.

A maintenance free application period of min. 5 years is given with an appropriate handling and normal frequency of approx. 20 cycles per day.

With a higher frequency we would suggest a maintenance contract for a yearly inspection between fitter and user.

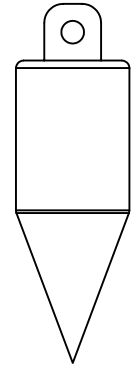
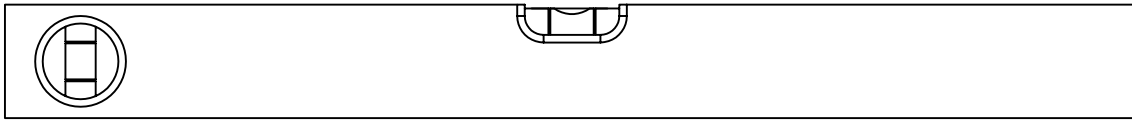
A appropriate handling means that the door is always guided when opening.

Maß je nach baulichen Gegebenheiten  
depends on constructional situation

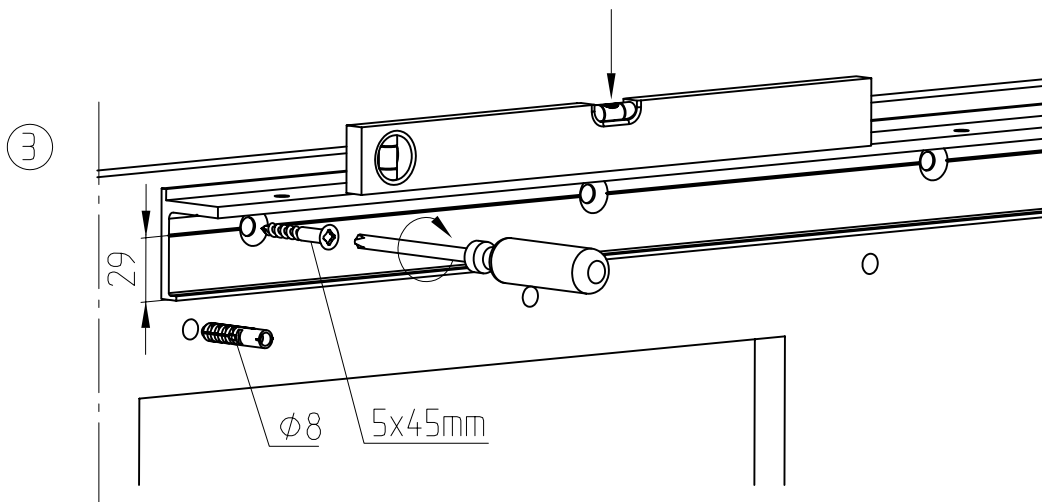
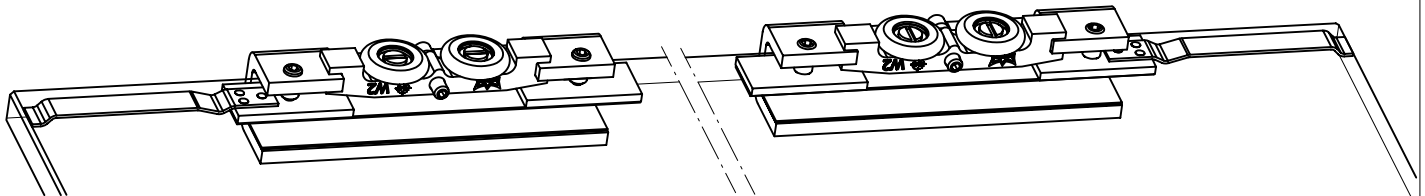
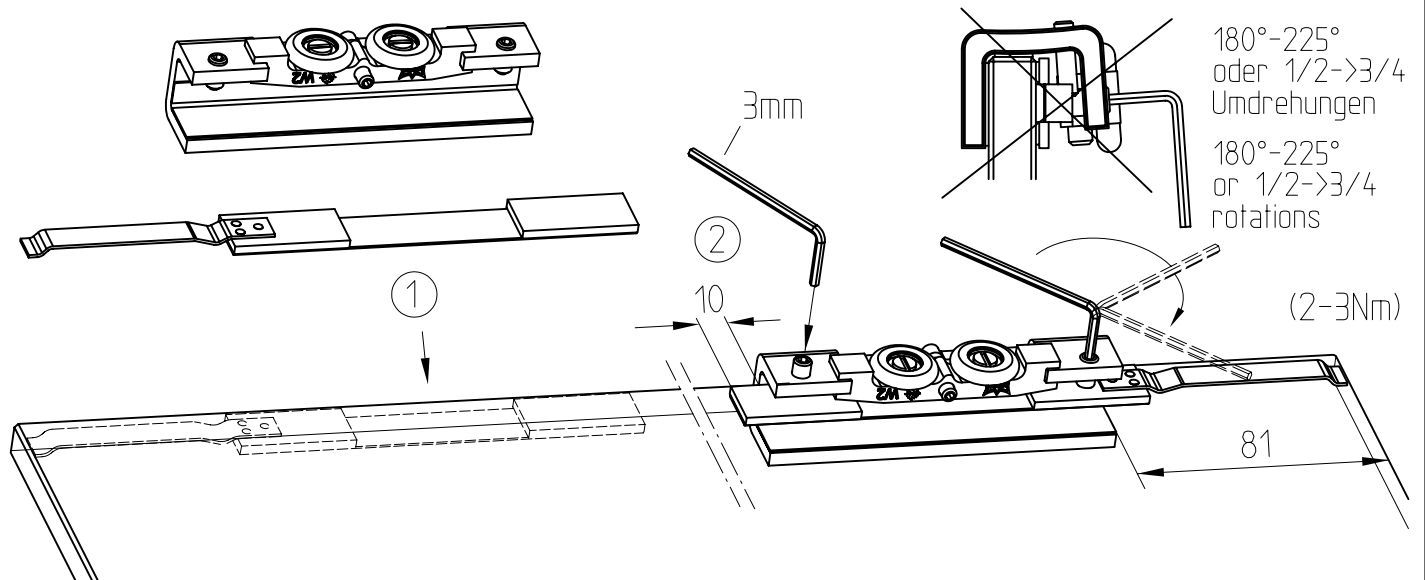
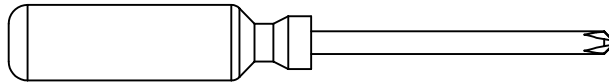
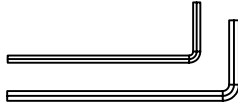


# Montageanleitung AGILE 50 Wandmontage

## Mounting instructions AGILE 50 wall fixing



2mm  
3mm



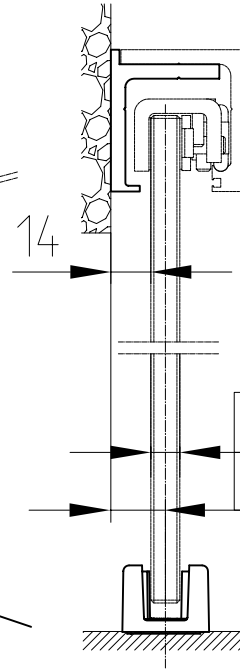
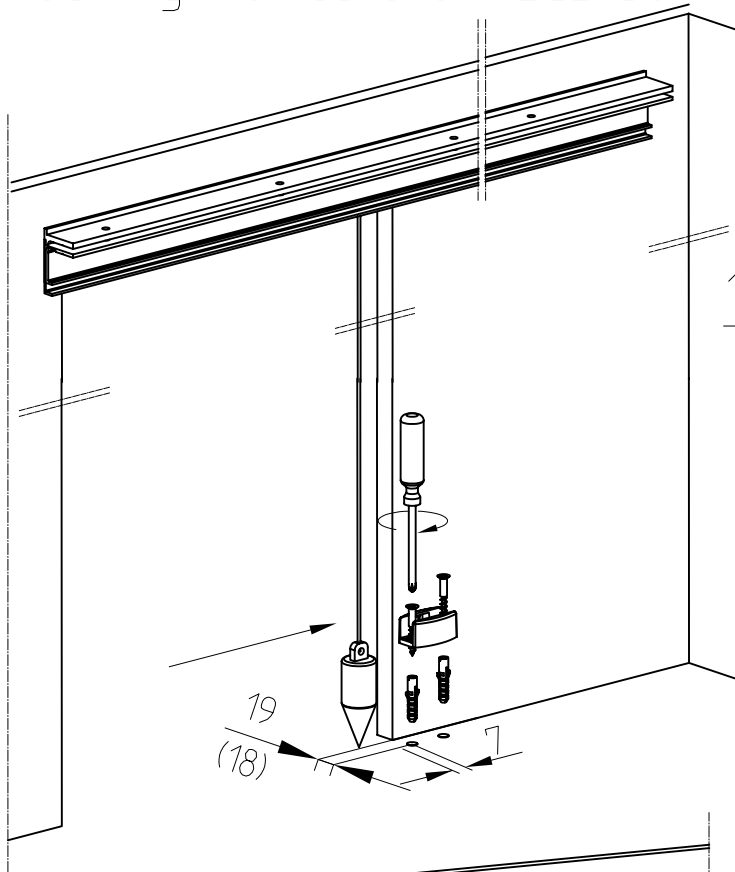
Zielpad (2D): F:\DATA\DETAIL\...  
 Quellpad (3D): F:\DATA\...  
 F:\DATA\Montageanleitung\8-07\Agile-50\Wand-Aufschuh.dwg

# Montageanleitung AGILE 50 Wandmontage

## Mounting instructions AGILE 50 wall fixing

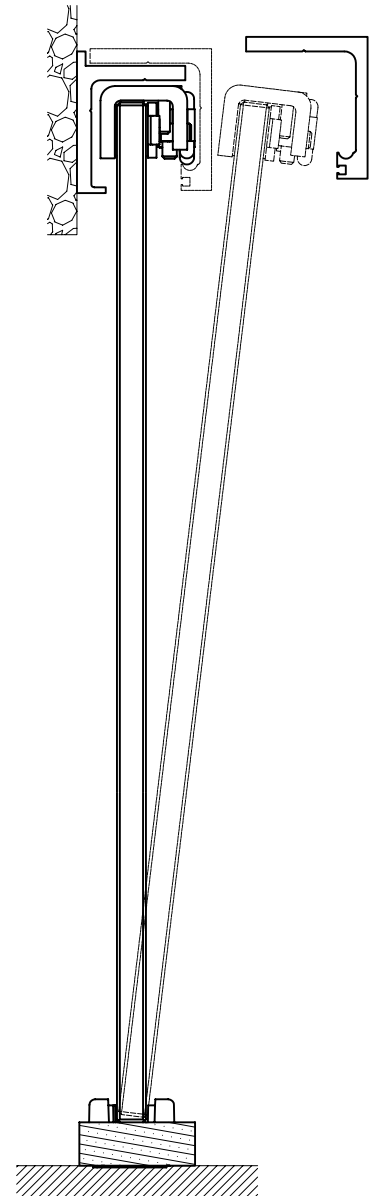
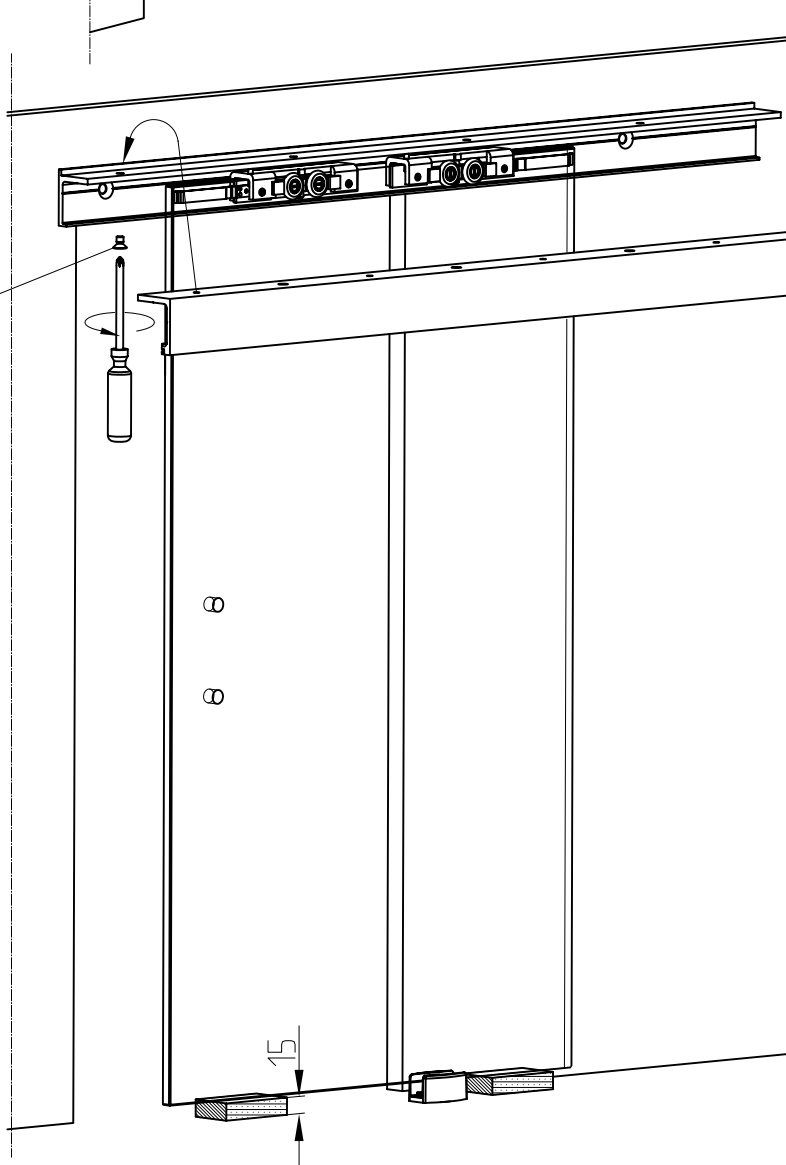


3.



4.

M6x10



Zielpad (2D): F:\DATEN\DETAIL\  
 Quellpad (3D): F:\DATEN\MONTAGEANLEITUNG\8-07\AGILE-50\Wandfuer-mont.dwg

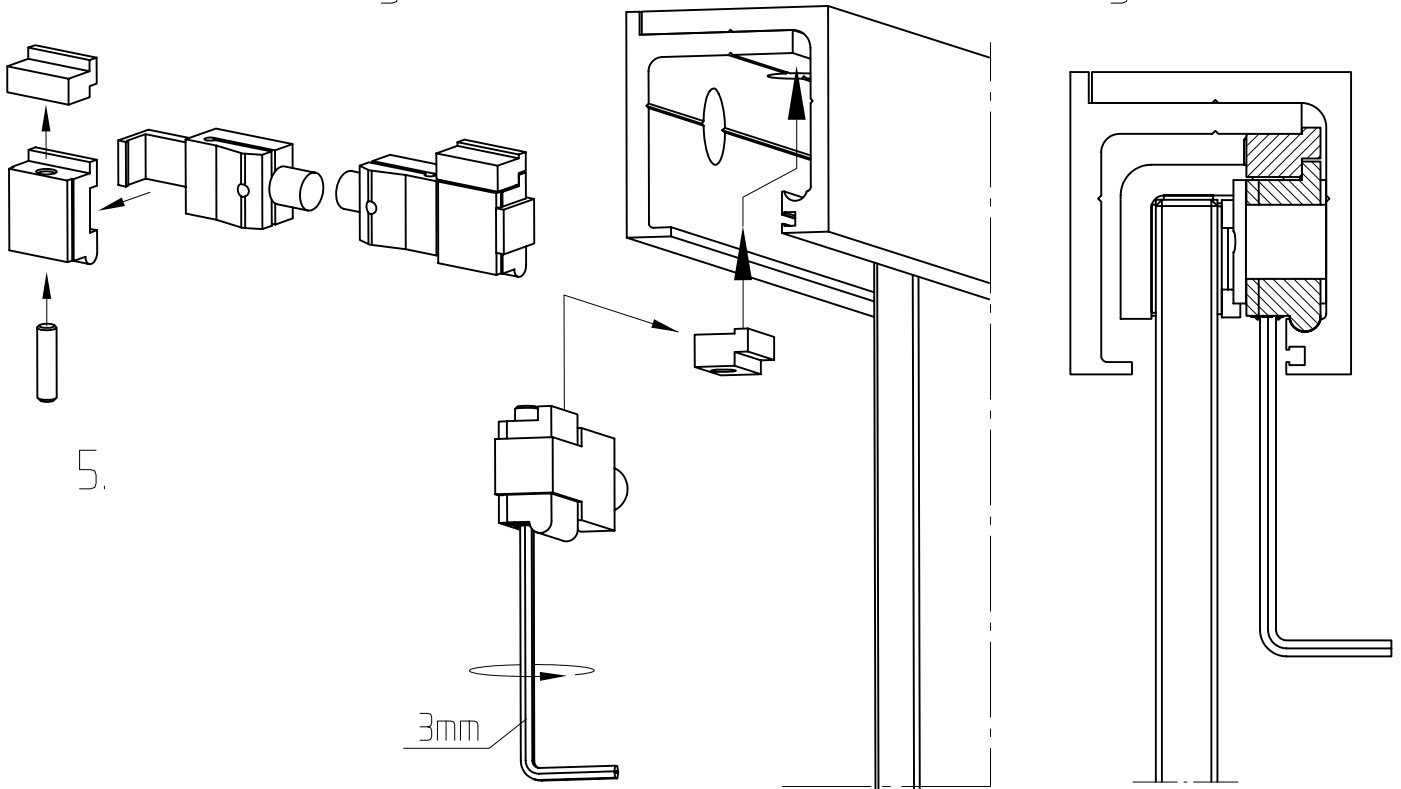
1:1

02.05

3

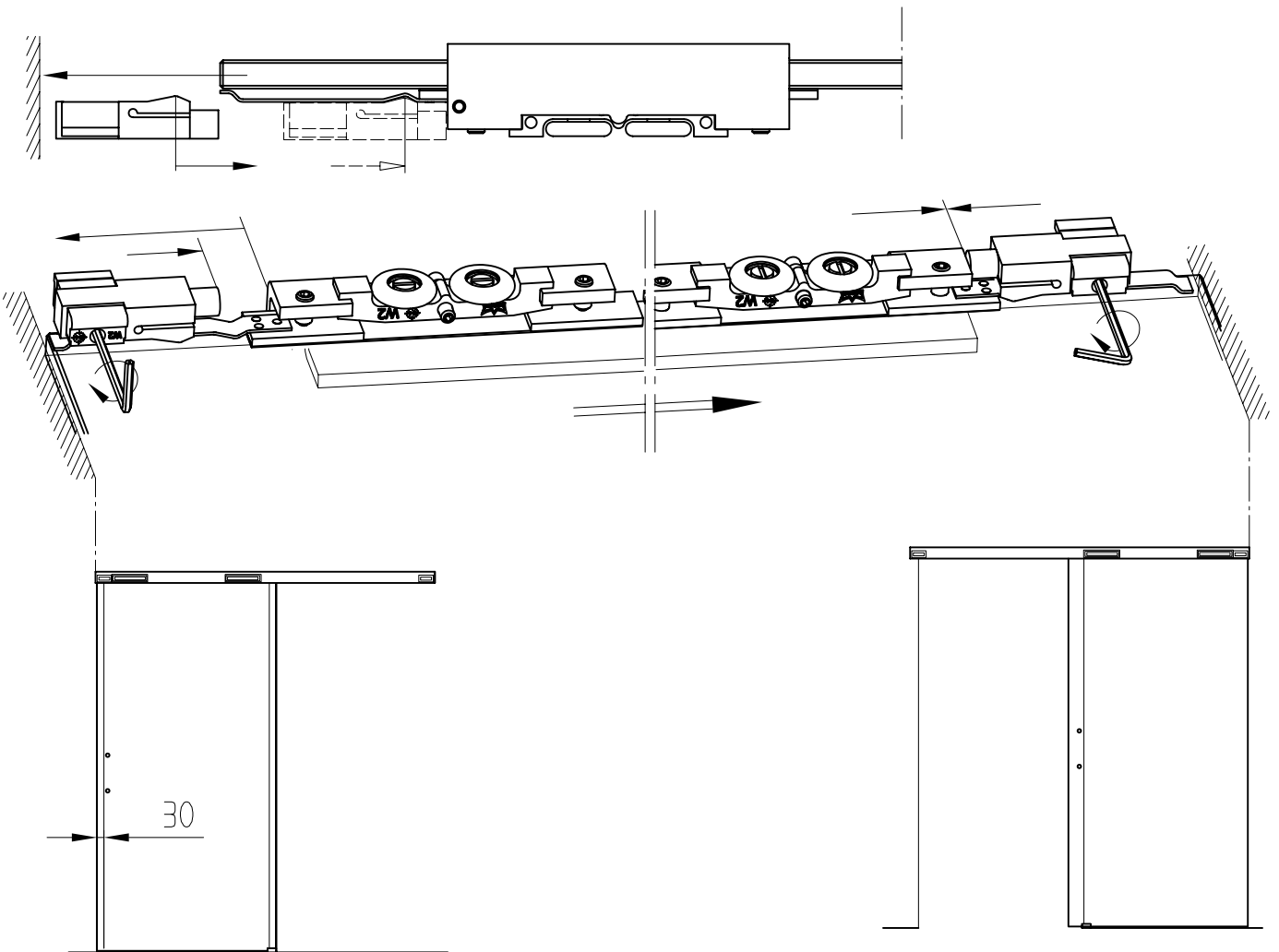
# Montageanleitung AGILE 50 Wandmontage

## Mounting instructions AGILE 50 wall fixing



5.

3mm



30

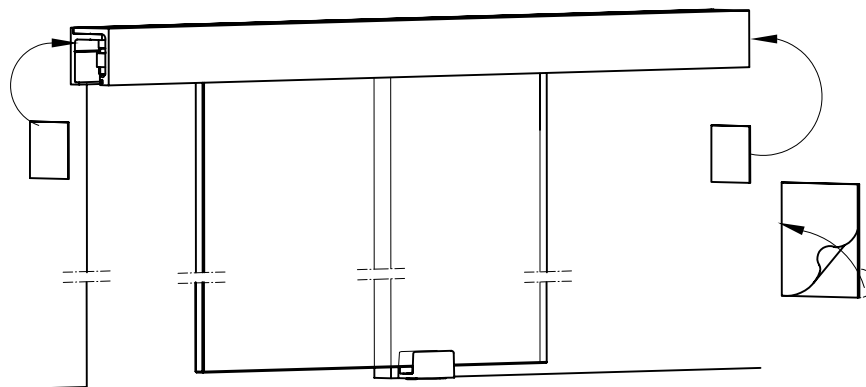
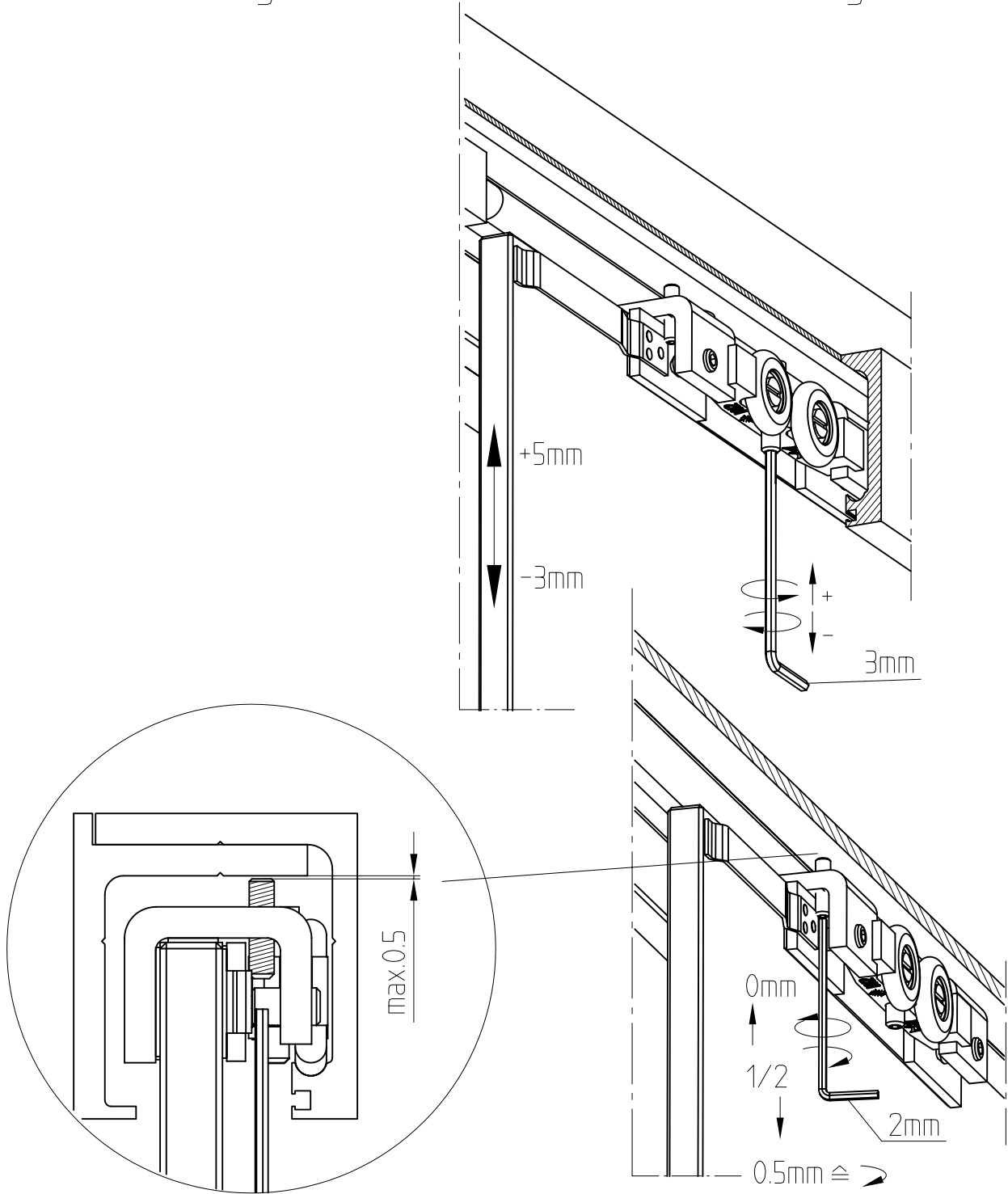
Zielpad (2D): F:\DATEN\DETAIL\  
 Quellpad (3D): F:\DATEN\MONTAGEANLEITUNG\8-07\AGILE-50\WandStopper-mont.dwg

# Montageanleitung AGILE 50 Wandmontage

## Mounting instructions AGILE 50 wall fixing



6.

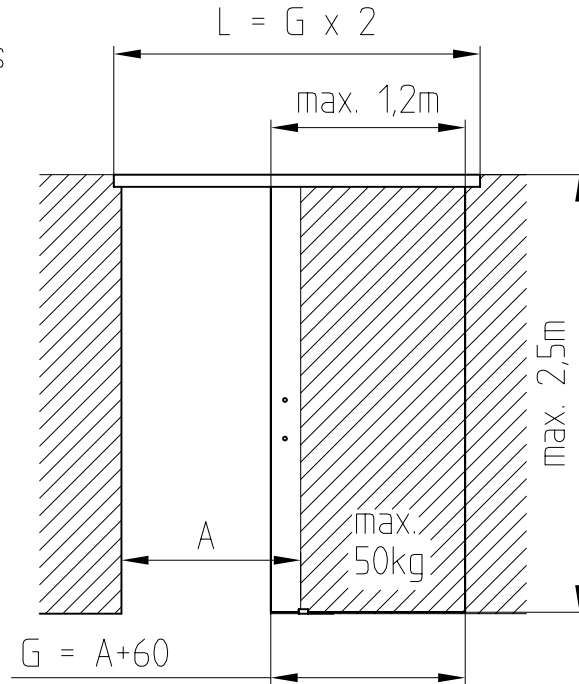


Zielpad (2D): F:\DATEN\DETAIL\  
 Quellpad (3D): F:\DATEN\MONTAGEANLEITUNG\8-07\AGILE-50\Wandinstellung.dwg

Montageanleitung AGILE 50 Deckenmontage  
Mounting instructions AGILE 50 ceiling fixing

Vor der Montage das Glas mit handelsüblichen Glasreiniger im Bereich der Klemmflächen reinigen

Clean the glass in the clamping areas with usual glass cleaner



Bei sachgerechter Bedienung der Anlage und normaler Frequentierung (20 Betätigungen pro Tag) ist ein wartungsfreier Betrieb über einen Nutzungszeitraum von min. 5 Jahren gegeben.

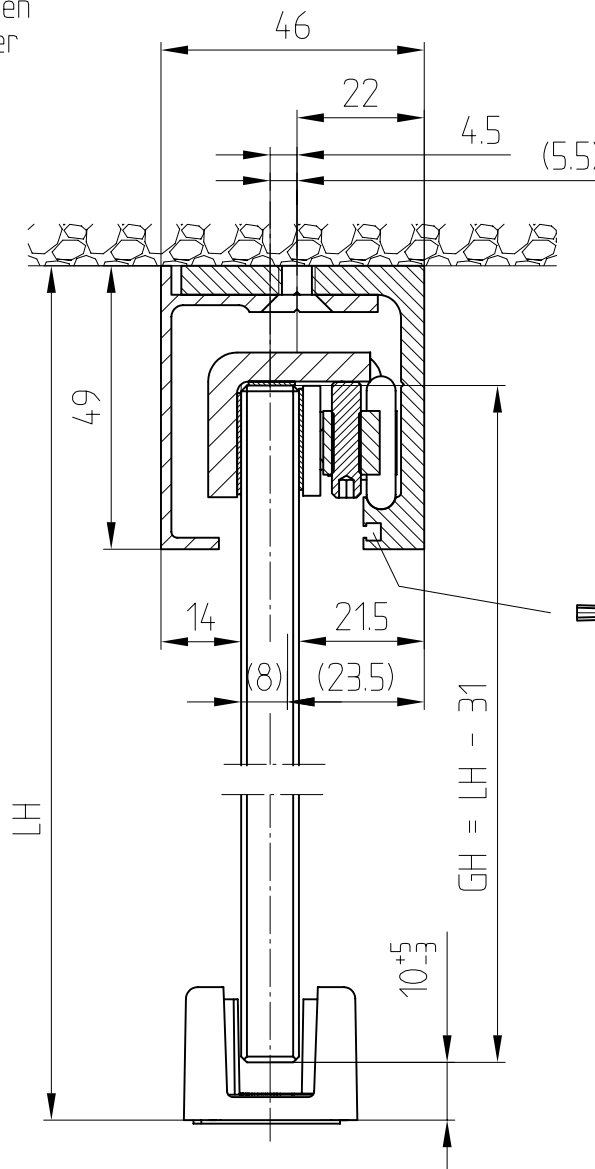
A maintenance free application period of min. 5 years is given with an appropriate handling and normal frequency of approx. 20 cycles per day.

Bei höherer Frequentierung empfehlen wir einen Vertrag zur jährlichen Wartung zwischen Montagebetrieb und Endbenutzer.

With a higher frequency we would suggest a maintenance contract for a yearly inspection between fitter and user.

Eine sachgerechte Bedienung der Anlage bedeutet, dass die Tür während der Betätigung geführt wird.

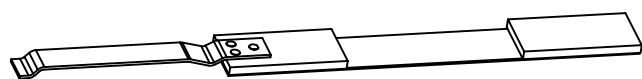
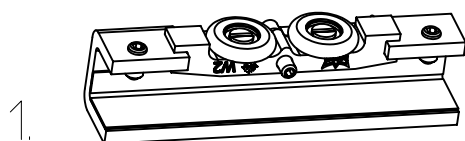
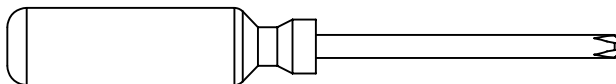
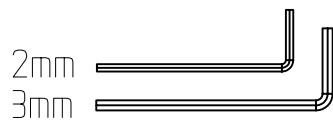
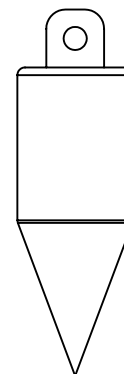
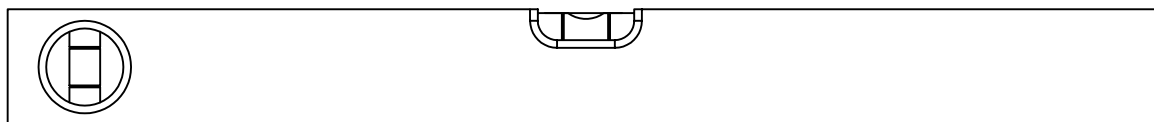
A appropriate handling means that the door is always guided when opening.



Bürste optional  
optional brush

# Montageanleitung AGILE 50 Deckenmontage

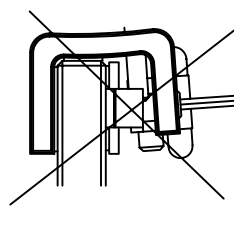
## Mounting instructions AGILE 50 ceiling fixing



3mm

②

10

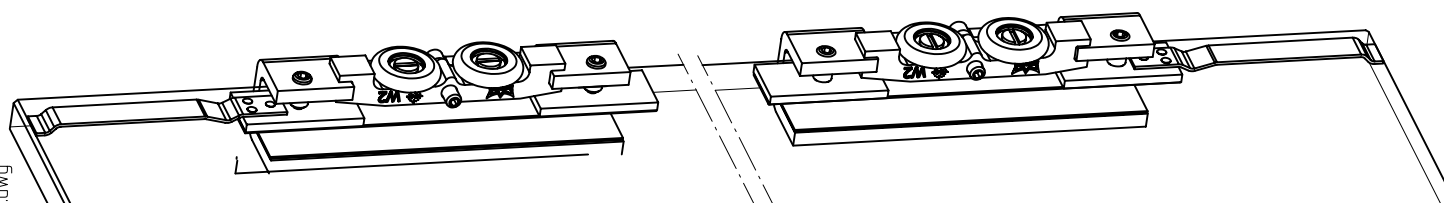
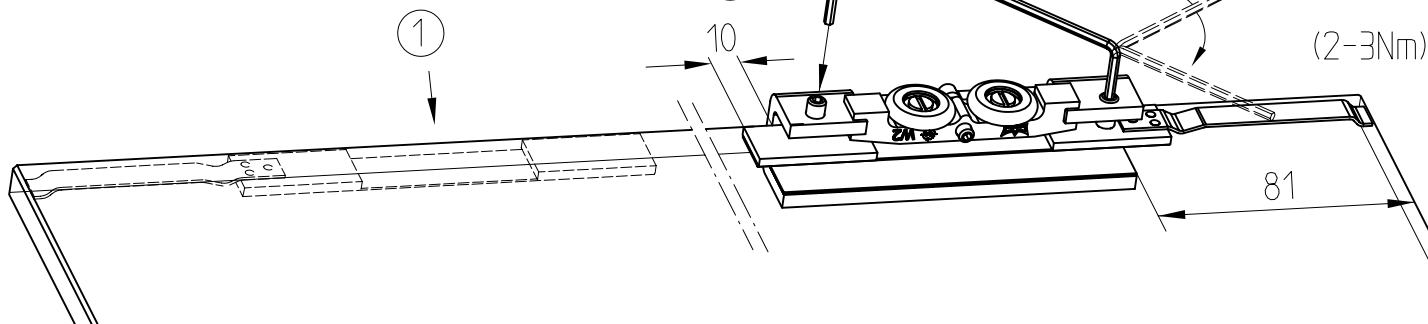


180°-225°  
oder 1/2-→3/4  
Umdrehungen

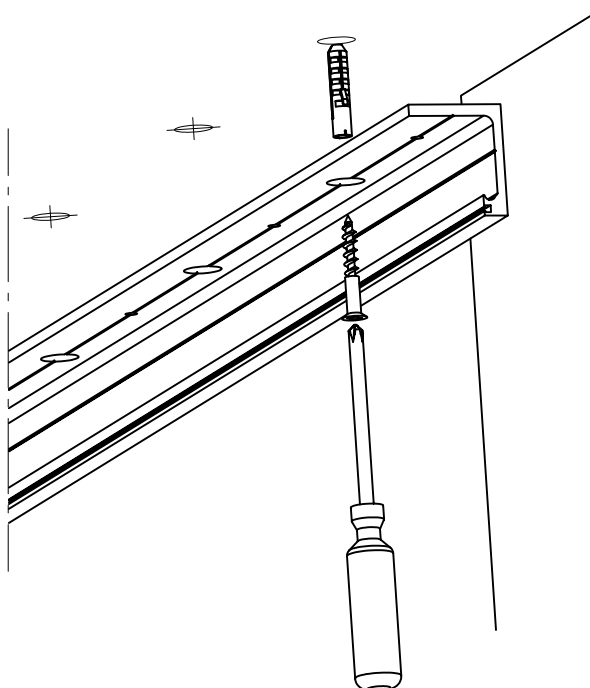
180°-225°  
or 1/2-→3/4  
rotations

(2-3Nm)

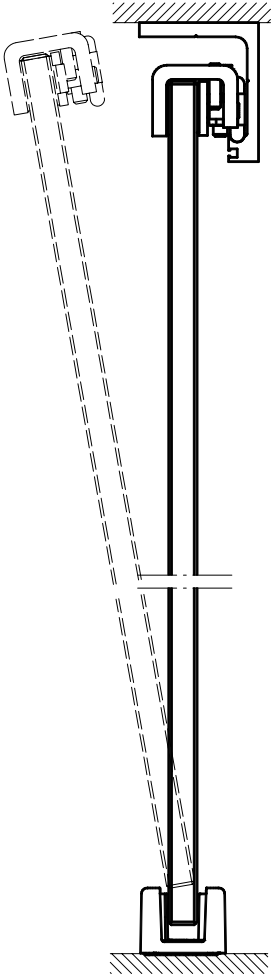
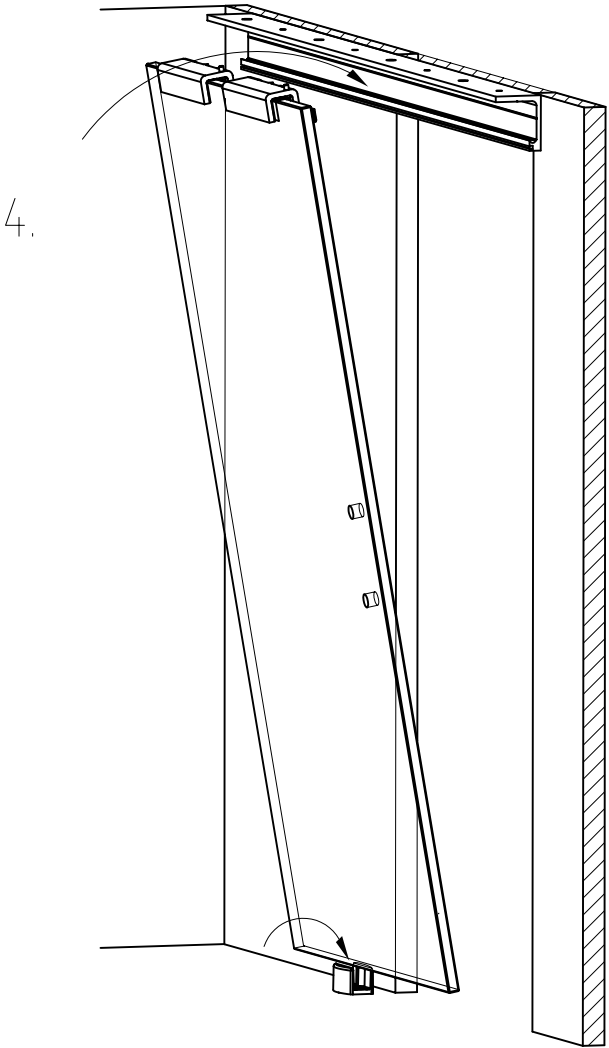
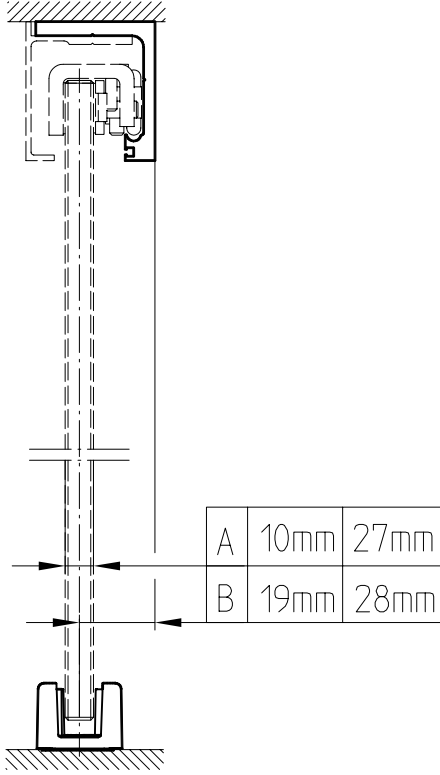
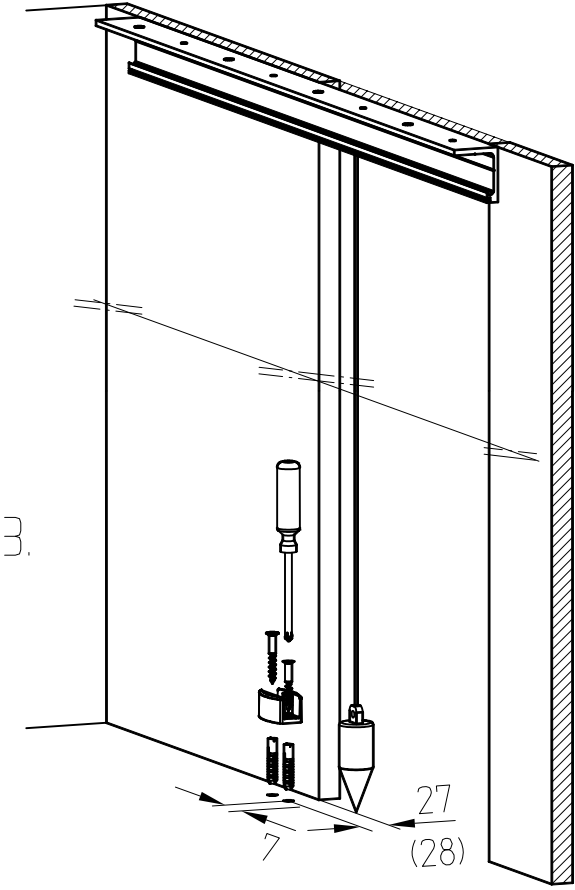
81



2.



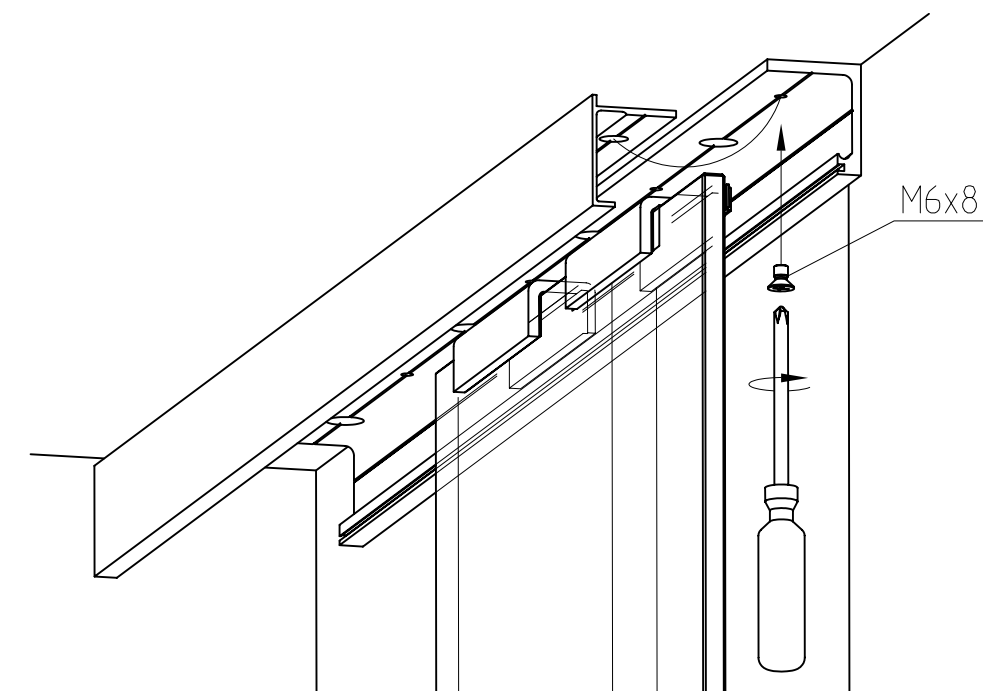
Montageanleitung AGILE 50 Deckenmontage  
 Mounting instructions AGILE 50 ceiling fixing



Zielpfad (2D): F:\DATEN\DETAIL\  
 Quellpfad (3D): F:\DATEN\MONTAGEANLEITUNG\8-07\AGILE-50\80721500455.DWG

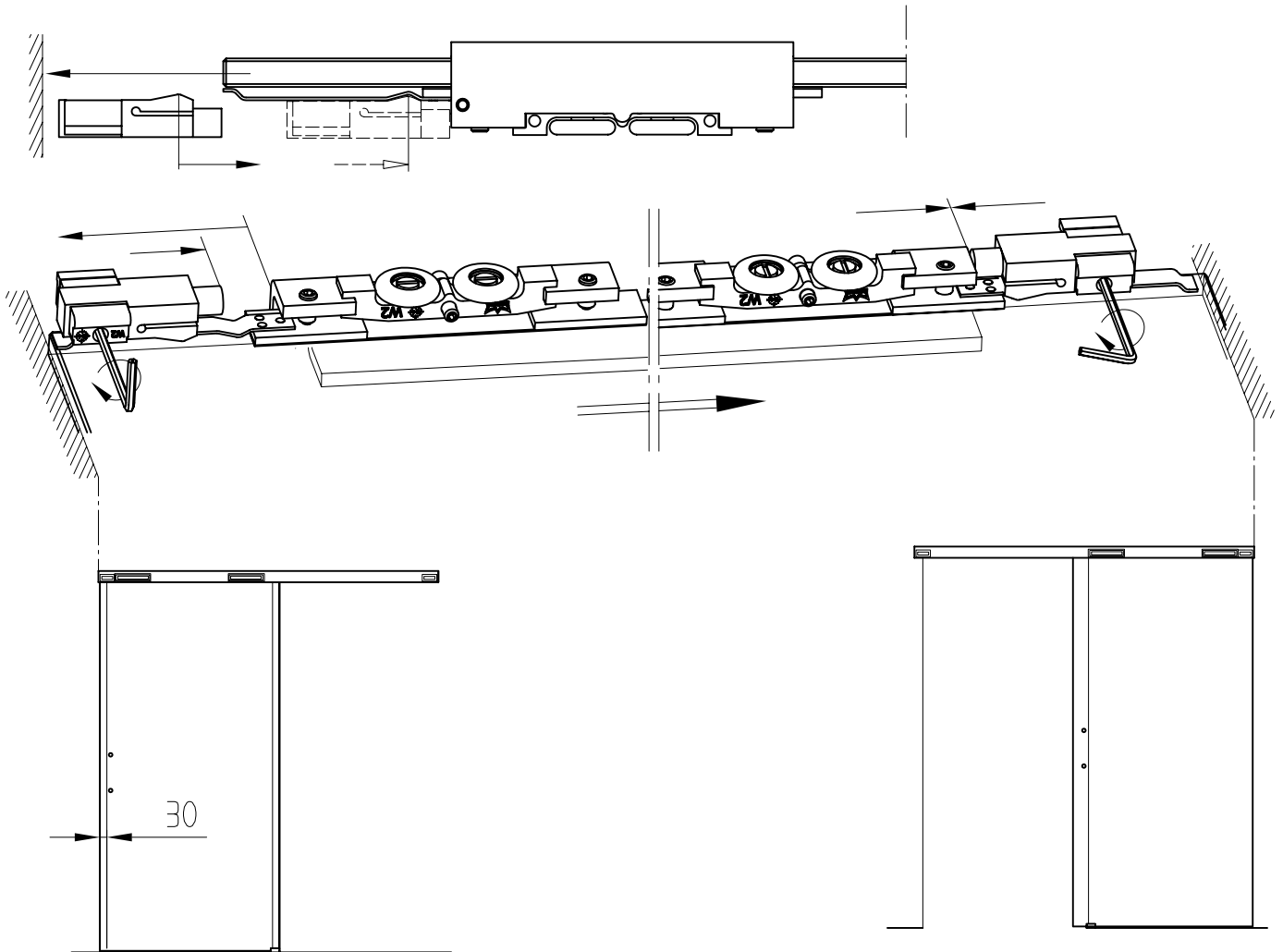
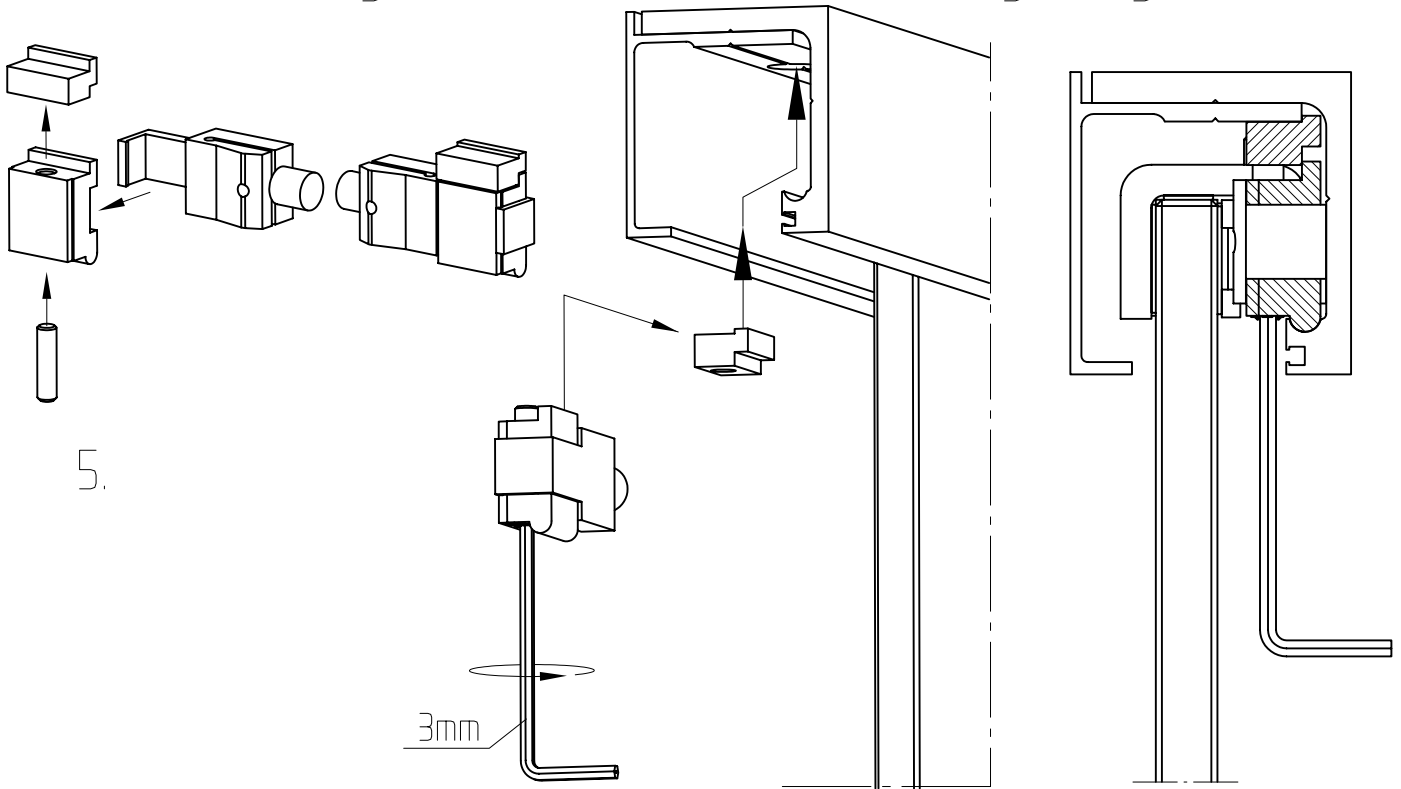
Montageanleitung AGILE 50 Deckenmontage  
Mounting instructions AGILE 50 ceiling fixing

5.



# Montageanleitung AGILE 50 Deckenmontage

## Mounting instructions AGILE 50 ceiling fixing



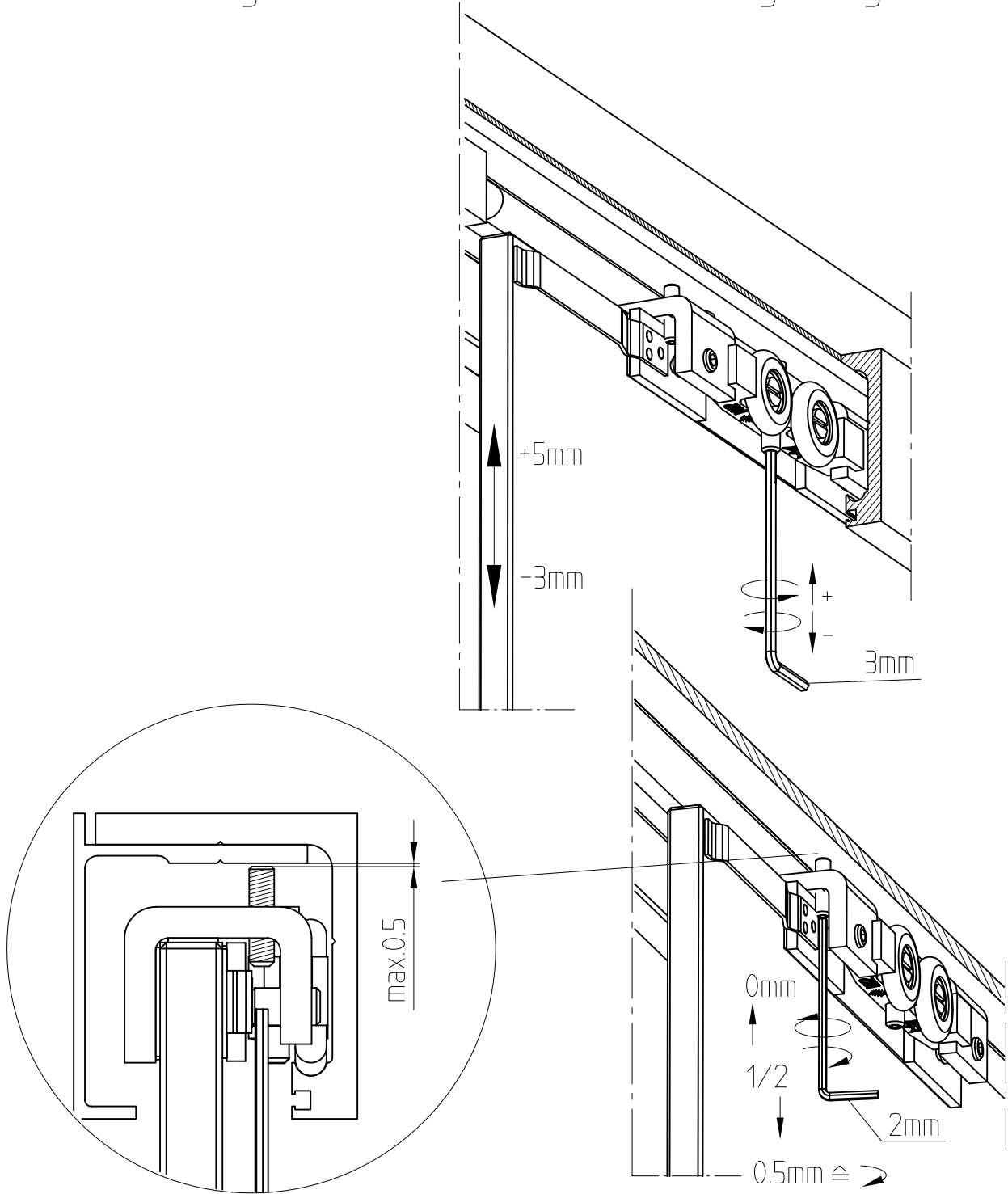
Zielpad (2D): F:\DATEN\DETAIL\  
 Quellpad (3D): F:\DATEN\MONTAGEANLEITUNG\8-07\AGILE-50\DeckenStopper-mont.dwg

# Montageanleitung AGILE 50 Deckenmontage

## Mounting instructions AGILE 50 ceiling fixing



6.



Zielpfad (2D): F:\DATEN\DETAIL\  
 Quellpfad (3D): F:\DATEN\MONTAGEANLEITUNG\8-07\AGILE-50\Deckeeinstellung.dwg