

Ganzglastürbeschläge
Toughened glass
door fittings

DORMA ARCOS Studio



Inhalt	Contents
Allgemeine Informationen 50	General information 50
Komplette Garnituren, Schlösser mit Drückerführung 52	Complete doorsets, locks with follower 52
Komplette Garnituren, Schlösser für Drücker mit Rosetten 54	Complete doorsets, locks for levers with roses 54
Schlösser mit Drückerführung 56	Locks with follower 56
Schlösser für Drücker mit Rosetten 57	Locks for levers with roses 57
Türdrückergarnituren 58	Sets of levers 58
Türbänder für 8 mm und 10 mm Glasdicke 60	Hinges for 8 mm and 10 mm glass thickness 60
Rahmenteile 62	Frame pivots 62
Schließbleche 63	Strike plates 63
Anwendungen 64	Applications 64



**ARCOS
Studio**
+ Zubehör
Accessories

ARCOS Studio Attraktive Akzente

Elegant: Stilvoll inszeniert ARCOS Studio die Großzügigkeit der Glasfläche. Jeder Türbeschlag und jedes Türband unterstreicht den wertvollen Charakter transparenter Raumgestaltung.

Mit verschiedenen Oberflächen und Drückervarianten fügt sich das System gleichermaßen harmonisch in designorientiertes und funktionelles Umfeld ein.

ARCOS Studio Accent on the attractive

The epitome of elegance: ARCOS Studio emphasises the abundance and generosity of the glass surface. Each door fitting and each hinge underlines the value of transparency in interior architecture.

With various surface finishes and lever handle types, the system is able to harmonise with both design-orientated and functional environments.

Farboberflächen

ARCOS Studio ist in folgenden Farboberflächen verfügbar:

- Leichtmetall, LM EV 1 deko (114)
- Leichtmetall, LM silberglanz (103)
- Leichtmetall, LM messingfarbig EV 3 (105)
- Leichtmetall, LM ähnlich Niro matt eloxiert (107)
- Verkehrsweiß (300)
- Messing, MS glanzverchromt (501)
- Messing, MS poliert-lackiert (502)

Sonderausführungen in Eloxalfarbtönen und Beschichtungen nach Wunsch werden kurzfristig hergestellt.

Surface finishes

ARCOS Studio is available in the following surface finishes:

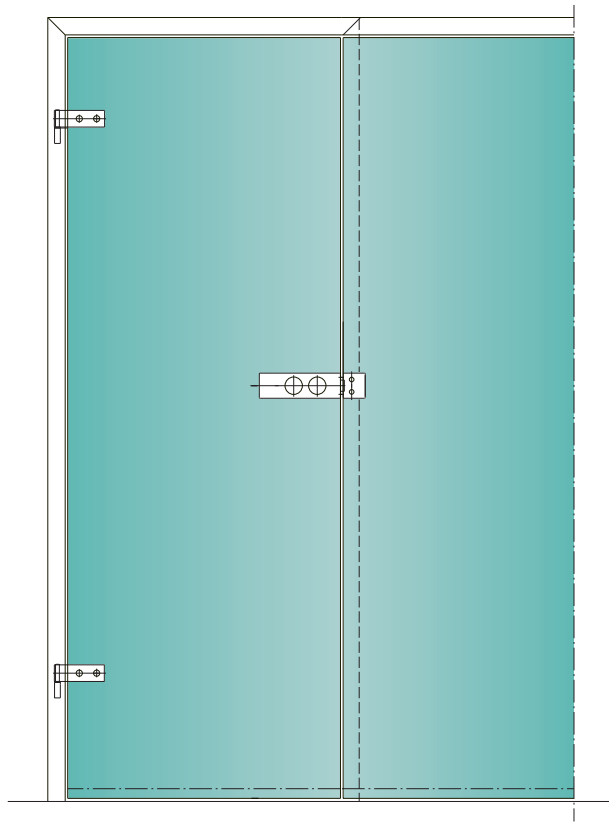
- Aluminium, EV 1 deko (114)
- Aluminium, silver brilliant (103)
- Aluminium, brass-coloured EV 3 (105)
- Aluminium, similar to satin stainless steel (107)
- Traffic-white (300)
- Brass polished chromed (501)
- Brass polished/varnished (502)

Special finishes with anodised colours and other coatings can also be quickly provided on request.



Anwendungen

Applications



ARCOS Studio Design in reicher Auswahl

Drei verschiedene ARCOS Studio Drückertypen lassen sich mit Rosetten oder Drückerführungen – bei unverschließbaren Schlössern wahlweise vorn oder hinten – positionieren.

Freie Wahl bei den verschließbaren Schlosstypen: Buntbart, Profilzylinder oder Rundzylinder stehen zur Verfügung.

ARCOS Studio A rich selection of designer hardware

Three different ARCOS Studio lever handle types can be installed with roses or followers – and located either to the front or to the rear in the case of non-lockable lock fittings.

And there is plenty of choice of lockable lock models: with warded lever lock, Europrofile cylinder or Swiss standard 22 mm round cylinder.

Technische Besonderheiten

- Drücker oder Knopf – die zweistufig einstellbare Drückerfederkraft unterstützt jede Variante optimal
- Für die Fallendämpfung sorgen spezielle Pufferelemente, damit die Tür leise, aber „satt“ ins Schloss fällt
- Das Schlossinnenleben aus robusten Bauteilen erfüllt die DIN 18 251, Klasse 3 hinsichtlich der Typprüfung mit 200.000 Bewegungszyklen der Fallenfunktion und 50.000 Bewegungszyklen des Riegels
- Der geschlossene Schlosskörper aus Zinkdruckguss garantiert zusätzlichen Schutz
- Eine stabile Metallfalle rundet das ausgereifte Stabilitätsprogramm ab

Technical features

- Lever handle or knob – the dual-setting springing accommodates both alternatives to optimum effect
- Special cushioning elements provide for effective latch damping so the door clicks quietly yet securely into place
- The rugged internal components of the lock meet all the requirements of DIN 18 251, Class 3, satisfying the type test criteria of 200,000 latch and 50,000 deadbolt operating cycles
- The fully closed zinc die-casting lock case ensures enhanced protection
- A sturdy metal latch rounds off the proven stability concept

**Komplette Garnituren für 8 und 10 mm Glasdicke,
Schlösser mit Drückerführung**

Schlösser nach DIN 18251, Klasse 3, hinsichtlich Typprüfung
(siehe auch Seite 51)

Flügelgewicht max. 45 kg, Flügelbreite max. 1000 mm
Falztiefe 24 mm (bei 8 mm Glasdicke), 26 mm (bei 10 mm
Glasdicke)

Geeignet für alle Türdrücker ohne Rosetten,
mit 8-mm-Vierkantstift, Stiftlänge für 44 mm Schlossdicke
und \varnothing 18 mm Drückerführung, max. 8 mm lang.

Bänder für Falztiefe 28–40 mm Seite 60.

Schloss mit 2 Bändern,

Schloss unverschließbar,
Bänder mit Hülsen

8 mm Glasdicke

Art.-Nr. 24.100

10 mm Glasdicke

Art.-Nr. 24.130

Gewicht in kg: LM 1,580
MS 2,485

Schloss mit 2 Bändern,

Schloss für Drücker vorn,
unverschließbar,
Bänder mit Hülsen

8 mm Glasdicke

Art.-Nr. 24.101

10 mm Glasdicke

Art.-Nr. 24.131

Gewicht in kg: LM 1,625
MS 2,505

Schloss mit 2 Bändern,

Schloss PZ-vorgerichtet,
mit Wechsel,
Bänder mit Hülsen

8 mm Glasdicke

Art.-Nr. 24.102

10 mm Glasdicke

Art.-Nr. 24.132

Gewicht in kg: LM 1,565
MS 2,465

Schloss mit 2 Bändern,

Schloss BB mit Wechsel,
2 Schlüssel,
Bänder mit Hülsen

8 mm Glasdicke

Art.-Nr. 24.103

10 mm Glasdicke

Art.-Nr. 24.133

Gewicht in kg: LM 1,630
MS 2,530

**Complete doorsets for 8 and 10 mm glass thickness,
locks with follower**

Locks acc. to DIN 18251, class 3, according to type testing
(see page 51)

Door weight max. 45 kg, door width max. 1000 mm
rebate depth 24 mm (for 8 mm glass thickness), 26 mm
(for 10 mm glass thickness),

Prepared for all levers without roses with 8 mm square
spindles, spindle length for 44 mm lock thickness and
18 mm \varnothing follower, max. 8 mm long.

Hinges to suit rebate depth 28–40 mm see page 60.

Lock with 2 hinges,

non-locking lock,
hinges with sleeves

8 mm glass thickness

Art. No. 24.100

10 mm glass thickness

Art. No. 24.130

Weight in kg: alumin. 1.580
brass 2.485

Lock with 2 hinges,

non-locking lock
with follower forward,
hinges with sleeves

8 mm glass thickness

Art. No. 24.101

10 mm glass thickness

Art. No. 24.131

Weight in kg: alumin. 1.625
brass 2.505

Lock with 2 hinges,

lock prepared for Europrofile
cylinder, nightlatch function,
hinges with sleeves

8 mm glass thickness

Art. No. 24.102

10 mm glass thickness

Art. No. 24.132

Weight in kg: alumin. 1.565
brass 2.465

Lock with 2 hinges,

lever lock, nightlatch
function, 2 keys supplied,
hinges with sleeves

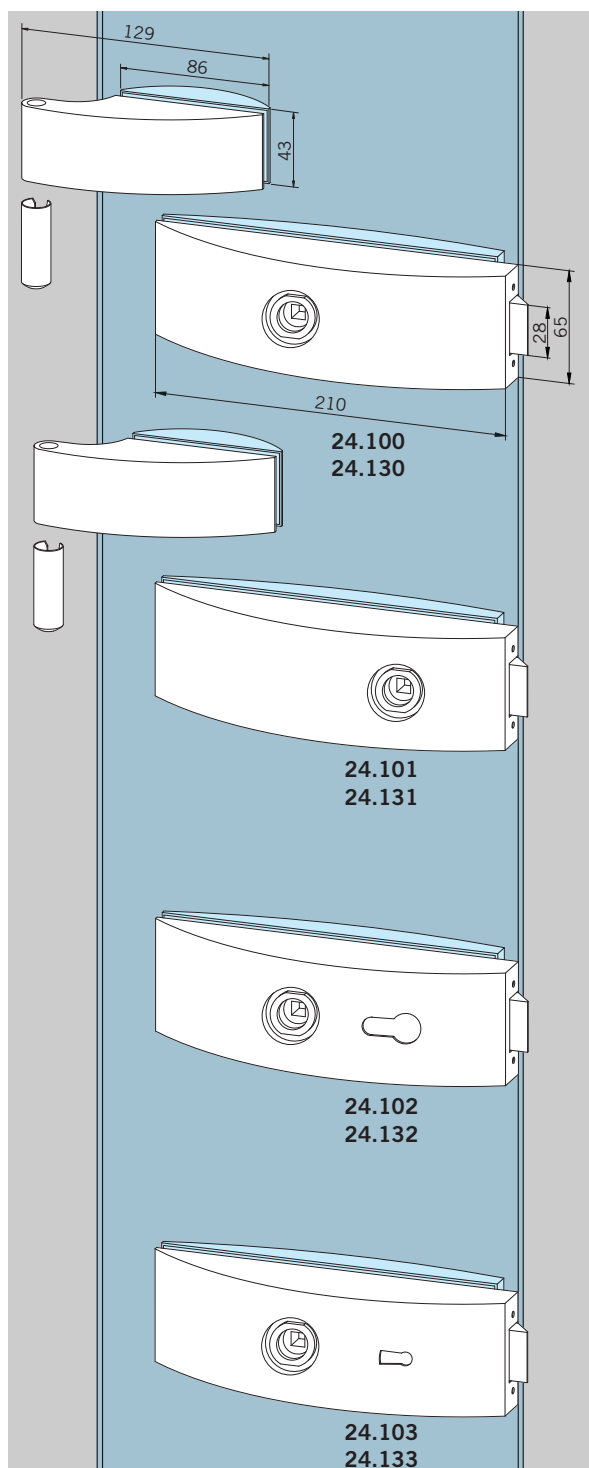
8 mm glass thickness

Art. No. 24.103

10 mm glass thickness

Art. No. 24.133

Weight in kg: alumin. 1.630
brass 2.530



Schloss mit 2 Bändern,
WC mit Riegelolive,
Bänder mit Hülsen

8 mm Glasdicke

Art.-Nr. 24.106

10 mm Glasdicke

Art.-Nr. 24.134

Gewicht in kg: LM 1,745
MS 2,755

Schloss mit 2 Bändern,
vorgefertigt für KABA,
Bänder mit Hülsen

8 mm Glasdicke

Art.-Nr. 24.108

10 mm Glasdicke

Art.-Nr. 24.129

Gewicht in kg: LM 1,630
MS 2,530

Gegenkasten mit 2 Bändern,
für 2-flügelige Tür,
Bänder mit Hülsen

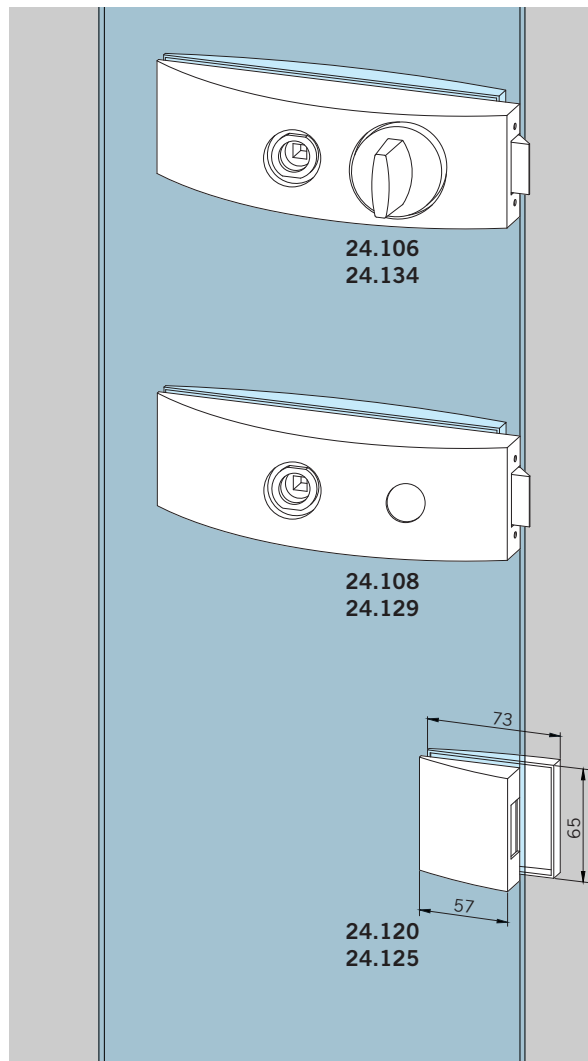
8 mm Glasdicke

Art.-Nr. 24.120

10 mm Glasdicke

Art.-Nr. 24.125

Gewicht in kg: LM 1,380
MS 2,295



Lock with 2 hinges,
WC-toilet door,
hinges with sleeves

8 mm glass thickness

Art. No. 24.106

10 mm glass thickness

Art. No. 24.134

Weight in kg: alumin. 1.716
brass 2.755

Lock with 2 hinges,
prepared for KABA,
hinges with sleeves

8 mm glass thickness

Art. No. 24.108

10 mm glass thickness

Art. No. 24.129

Weight in kg: alumin. 1.630
brass 2.530

Strike box with 2 hinges,
for pairs of doors,
hinges with sleeves

8 mm glass thickness

Art. No. 24.120

10 mm glass thickness

Art. No. 24.125

Weight in kg: alumin. 1.380
brass 2.295

**Komplette Garnituren für 8 und 10 mm Glasdicke,
Schlösser für Drücker mit Rosetten**

Schlösser nach DIN 18251, Klasse 3, hinsichtlich Typprüfung
(siehe auch Seite 51)

Flügelgewicht max. 45 kg, Flügelbreite max. 1000 mm
Falztiefe 24 mm (bei 8 mm Glasdicke), 26 mm (bei 10 mm
Glasdicke)

Bänder für Falztiefe 28–40 mm Seite 60.

**Complete doorsets for 8 and 10 mm glass thickness,
locks for levers with roses**

Locks acc. to DIN 18251, class 3, according to type testing
(see page 51)

Door weight max. 45 kg, door width max. 1000 mm
rebate depth 24 mm (for 8 mm glass thickness), 26 mm
(for 10 mm glass thickness)

Hinges to suit rebate depth 28–40 mm see page 60.

Schloss mit 2 Bändern,

Schloss unverschließbar,
Bänder mit Hülsen

8 mm Glasdicke

Art.-Nr. 24.110

10 mm Glasdicke

Art.-Nr. 24.135

Gewicht in kg: LM 1,580

Schloss mit 2 Bändern,

Schloss für Drücker vorn,
unverschließbar,
Bänder mit Hülsen

8 mm Glasdicke

Art.-Nr. 24.111

10 mm Glasdicke

Art.-Nr. 24.136

Gewicht in kg: LM 1,585

Schloss mit 2 Bändern,

Schloss PZ-vorgerichtet,
mit Wechsel,
Bänder mit Hülsen

8 mm Glasdicke

Art.-Nr. 24.112

10 mm Glasdicke

Art.-Nr. 24.137

Gewicht in kg: LM 1,565

Schloss mit 2 Bändern,

Schloss BB mit Wechsel,
2 Schlüssel,
Bänder mit Hülsen

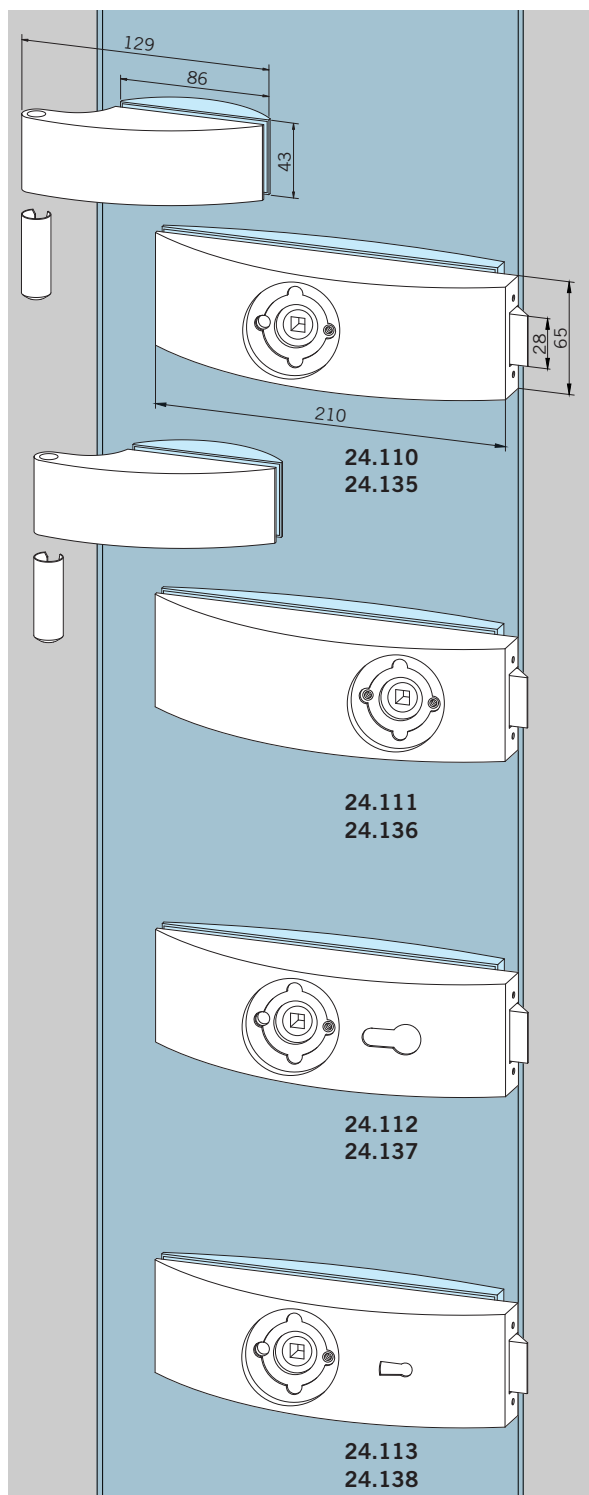
8 mm Glasdicke

Art.-Nr. 24.113

10 mm Glasdicke

Art.-Nr. 24.138

Gewicht in kg: LM 1,575

**Lock with 2 hinges,**

non-locking lock,
hinges with sleeves

8 mm glass thickness

Art. No. 24.110

10 mm glass thickness

Art. No. 24.135

Weight in kg: alumin. 1.580

Lock with 2 hinges,

non-locking lock
for lever forward,
hinges with sleeves

8 mm glass thickness

Art. No. 24.111

10 mm glass thickness

Art. No. 24.136

Weight in kg: alumin. 1.585

Lock with 2 hinges,

lock prepared for Europrofile
cylinder, nightlatch function,
hinges with sleeves

8 mm glass thickness

Art. No. 24.112

10 mm glass thickness

Art. No. 24.137

Weight in kg: alumin. 1.565

Lock with 2 hinges,

lever lock, nightlatch
function, 2 keys supplied,
hinges with sleeves

8 mm glass thickness

Art. No. 24.113

10 mm glass thickness

Art. No. 24.138

Weight in kg: alumin. 1.575

Schloss mit 2 Bändern,
vorgefertigt für KABA,
Bänder mit Hülsen

8 mm Glasdicke

Art.-Nr. 24.118

10 mm Glasdicke

Art.-Nr. 24.139

Gewicht in kg: LM 1,575

Gegenkasten mit 2 Bändern,
für 2-flügelige Tür,
Bänder mit Hülsen

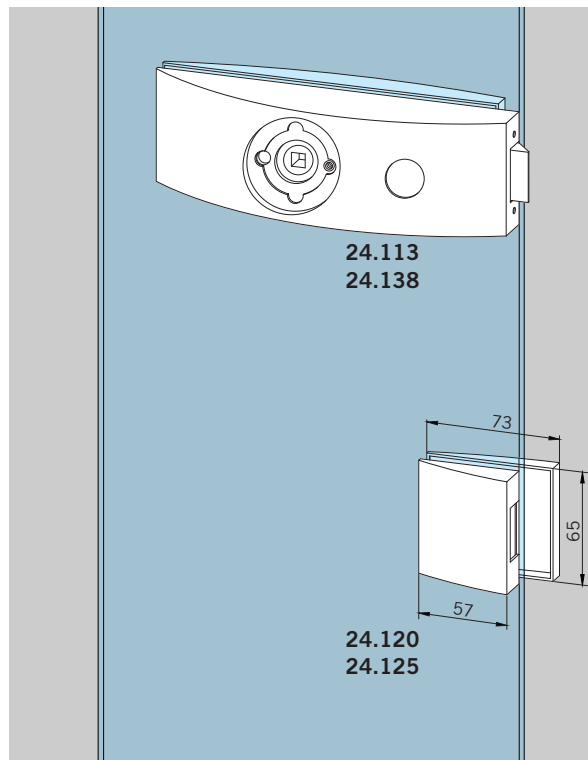
8 mm Glasdicke

Art.-Nr. 24.120

10 mm Glasdicke

Art.-Nr. 24.125

Gewicht in kg: LM 1,380
MS 2,295



Lock with 2 hinges,
prepared for KABA,
hinges with sleeves

8 mm glass thickness

Art. No. 24.118

10 mm glass thickness

Art. No. 24.139

Weight in kg: alumin. 1.575

Strike box with 2 hinges,
for pairs of doors,
hinges with sleeves

8 mm glass thickness

Art. No. 24.120

10 mm glass thickness

Art. No. 24.125

Weight in kg: alumin. 1.380
brass 2.295

Schlösser mit Drückerführung

Nach DIN 18251, Klasse 3, hinsichtlich Typprüfung
(siehe auch Seite 51)

Schlösser für 8 mm Glasdicke/24 mm Falztiefe bzw. 10 mm
Glasdicke/26 mm Falztiefe

Geeignet für alle Türdrücker ohne Rosetten,
mit 8-mm-Vierkantstift, Stiftlänge für 44 mm Schlossdicke
und \varnothing 18 mm Drückerführung, max. 8 mm lang.

Bänder für Falztiefe 28–40 mm Seite 60.

Schloss, unverschließbar,

Art.-Nr. 24.200

Gewicht in kg: LM 0,840
MS 1,055

Schloss, unverschließbar,
für Drücker vorn

Art.-Nr. 24.201

Gewicht in kg: LM 0,845
MS 1,055

Schloss, PZ-vorgerichtet,
mit Wechsel

Art.-Nr. 24.202

Gewicht in kg: LM 0,815
MS 1,030

Schloss, BB mit Wechsel,
2 Schlüssel

Art.-Nr. 24.203

Gewicht in kg: LM 0,850
MS 1,090

Schloss, WC mit Riegelolive

Art.-Nr. 24.206

Gewicht in kg: LM 1,111
MS 1,398

Schloss, vorgerichtet für
KABA

Art.-Nr. 24.207

Gewicht in kg: LM 0,850
MS 1,090

Gegenkasten, für 2-flügelige
Tür

Art.-Nr. 24.220

Gewicht in kg: LM 0,610
MS 0,903

Locks with follower

According to DIN 18251, class 3, according to type testing
(see page 51)

Locks for 8 mm glass thickness/24 mm rebate depth,
10 mm glass thickness/26 mm rebate depth resp.

Prepared for all levers without roses with 8 mm square
spindles, spindle length for 44 mm lock thickness and
18 mm \varnothing follower, max. 8 mm long.

Hinges to suit rebate depth 28–40 mm see page 60.

Lock, non-locking

Art. No. 24.200

Weight in kg: alumin. 0.840
brass 1.055

Lock, non-locking,
with follower forward

Art. No. 24.201

Weight in kg: alumin. 0.845
brass 1.055

Lock, prepared for
Europrofile cylinder,
nightlatch function

Art. No. 24.202

Weight in kg: alumin. 0.815
brass 1.030

Lock, lever lock, nightlatch
function, 2 keys supplied

Art. No. 24.203

Weight in kg: alumin. 0.850
brass 1.090

Lock, WC – toilet door

Art. No. 24.206

Weight in kg: alumin. 1.111
brass 1.398

Lock, prepared for KABA

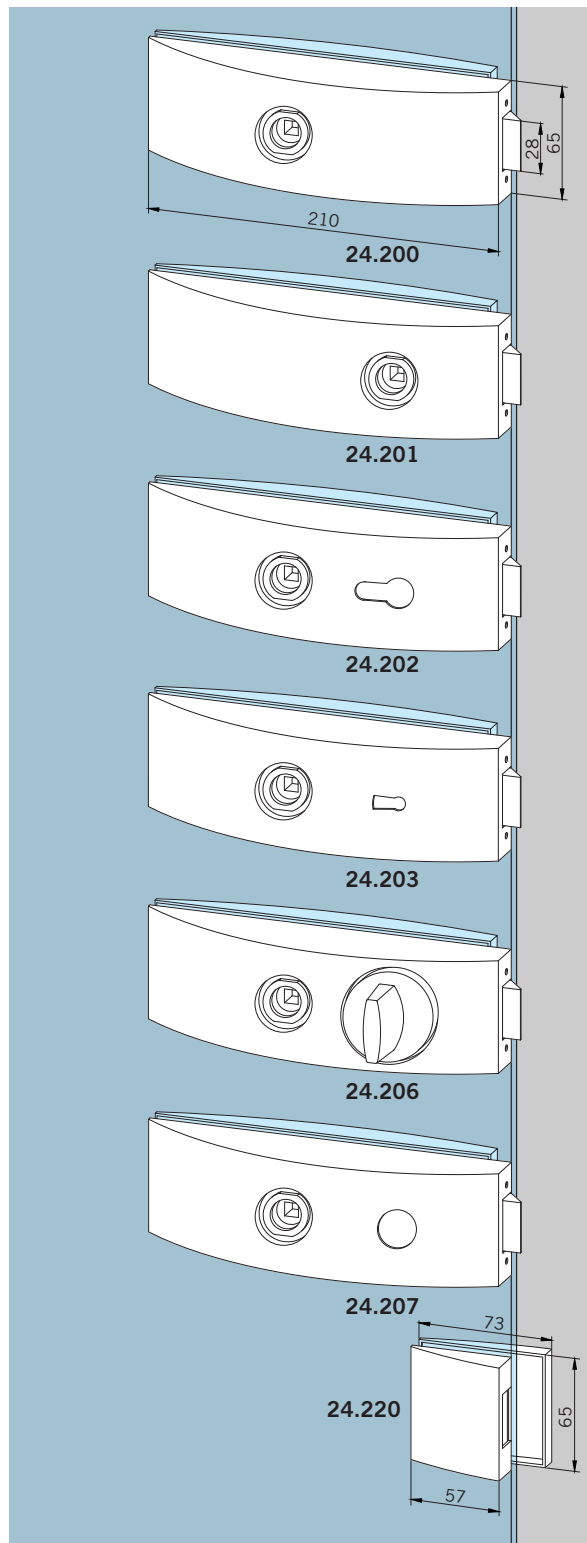
Art. No. 24.207

Weight in kg: alumin. 0.850
brass 1.090

Strike box, for pairs of doors

Art. No. 24.220

Weight in kg: alumin. 0.610
brass 0.903



Schlösser für Drücker mit Rosetten

Nach DIN 18251, Klasse 3, hinsichtlich Typprüfung
(siehe auch Seite 51)

Schlösser für 8 mm Glasdicke/24 mm Falztiefe bzw. 10 mm
Glasdicke/26 mm Falztiefe

Bänder für Falztiefe 28–40 mm Seite 60.

Locks for levers with roses

According to DIN 18251, class 3, according to type testing
(see page 51)

Locks for 8 mm glass thickness/24 mm rebate depth,
10 mm glass thickness/26 mm rebate depth resp.

Hinges to suit rebate depth 28–40 mm see page 60.

Schloss, unverschießbar

Art.-Nr. 24.210

Gewicht in kg: LM 1,580

Schloss, unverschießbar,
für Drücker vorn

Art.-Nr. 24.211

Gewicht in kg: LM 1,625

Schloss, PZ-vorgerichtet,
mit Wechsel

Art.-Nr. 24.212

Gewicht in kg: LM 1,565

Schloss, BB mit Wechsel,
2 Schlüssel

Art.-Nr. 24.213

Gewicht in kg: LM 1,630

Schloss, vorgerichtet für
KABA

Art.-Nr. 24.217

Gewicht in kg: LM 0,850

Gegenkasten, für 2-flügelige
Tür

Art.-Nr. 24.220

Gewicht in kg: LM 0,610
MS 0,903

Lock, non-locking

Art. No. 24.210

Weight in kg: alumin. 1.580

Lock, non-locking,
for lever forward

Art. No. 24.211

Weight in kg: alumin. 1.625

Lock, prepared for
Europrofile cylinder,
nightlatch function

Art. No. 24.212

Weight in kg: alumin. 1.565

Lock, lever lock, nightlatch
function, 2 keys supplied

Art. No. 24.213

Weight in kg: alumin. 1.630

Lock, prepared for KABA

Art. No. 24.217

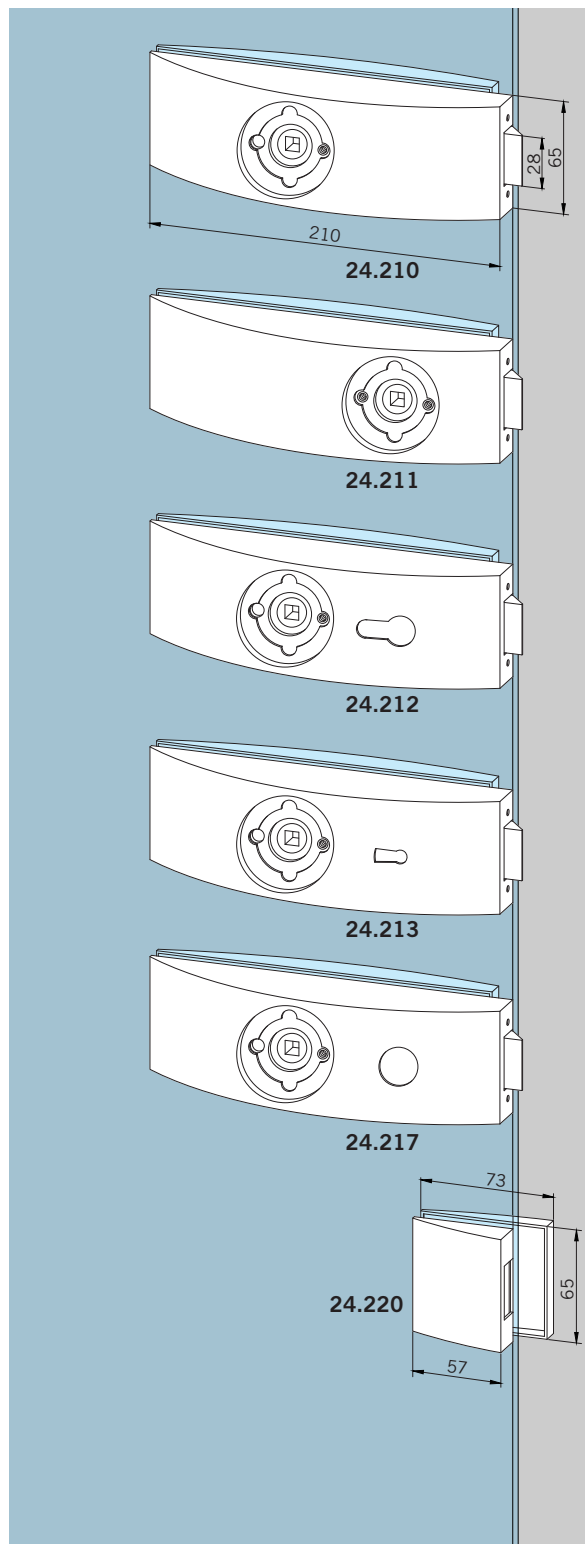
Weight in kg: alumin. 0.850

Strike box, for pairs of doors

Art. No. 24.220

Weight in kg: alumin. 0.610

brass 0.903



Türdrückergarnituren für Schlösser mit Drückerführung

Sets of levers for locks with follower

ARCOS Drückergarnitur**Art.-Nr. 24.301**Gewicht in kg: LM 0,353
MS 0,959**Drückergarnitur,
mit ovalem Griffteil****Art.-Nr. 24.302**

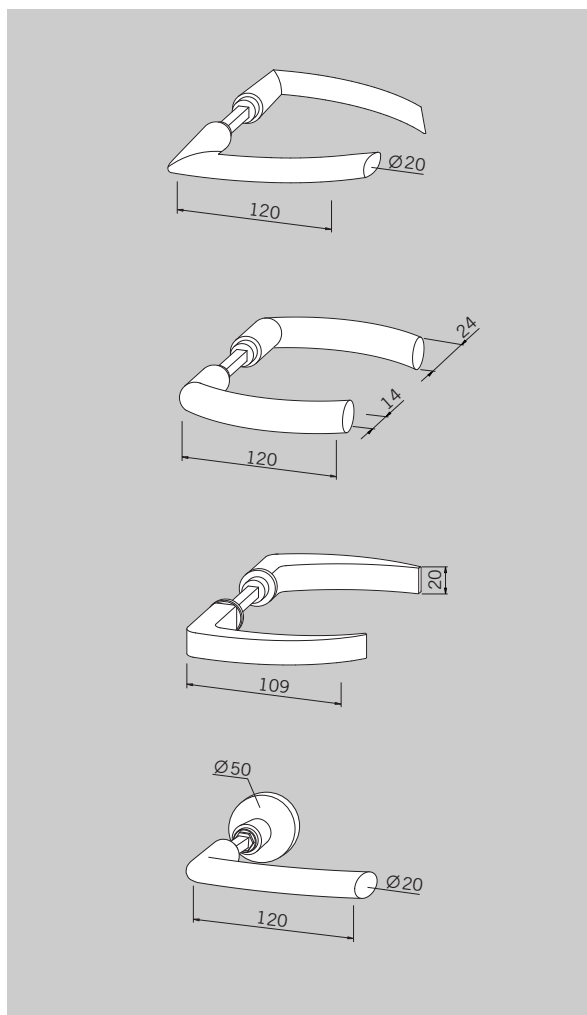
Gewicht in kg: LM 0,300

**Drückergarnitur,
mit eckigem Griffteil****Art.-Nr. 24.303**

Gewicht in kg: LM 0,267

**ARCOS Wechselgarnitur mit
ARCOS Drücker
und frei drehbarem Knopf
auf Wechselstift (ohne
Funktion)****Art.-Nr. 24.316**

Gewicht in kg: LM 0,335

**ARCOS Set of levers****Art. No. 24.301**Weight in kg: alumin.0.353
brass 0.959**Set of levers,
with oval handle****Art. No. 24.302**

Weight in kg: alumin.0.300

**Set of levers,
with angular handle****Art. No. 24.303**

Weight in kg: alumin.0.267

**ARCOS lever and knob set
with ARCOS lever
and free turnable knob
(turnable knob without
function)****Art. No. 24.303**

Weight in kg: alumin.0.335

**Türdrückergarnituren für Schlösser,
vorgefertigt für Drücker mit Rosetten**

**Sets of levers for locks prepared
for levers with roses**

ARCOS Drückergarnitur,
mit Rosetten
Art.-Nr. 24.307
Gewicht in kg: LM 0,420

Drückergarnitur,
ovales Griffteil, mit Rosetten
Art.-Nr. 24.308
Gewicht in kg: LM 0,379

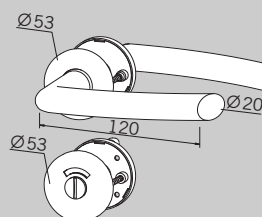
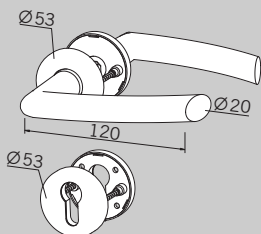
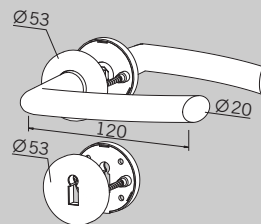
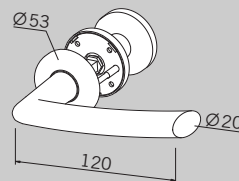
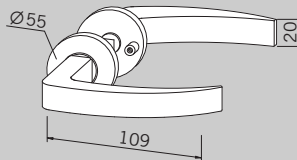
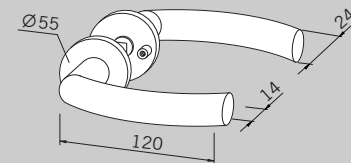
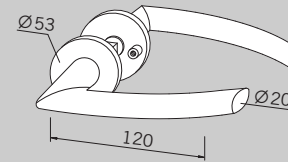
Drückergarnitur,
eckiges Griffteil, mit
Rosetten
Art.-Nr. 24.309
Gewicht in kg: LM 0,344

**ARCOS Wechselgarnitur mit
ARCOS Drücker**
und frei drehbarem Knopf
auf Wechselstift (ohne
Funktion)
Art.-Nr. 24.318
Gewicht in kg: LM 0,377

**Drückergarnituren für
Holztüren**
inkl. BB-Rosette
Art.-Nr. 24.322
Gewicht in kg: LM 0,485

**Drückergarnituren für
Holztüren**
inkl. PZ-Rosette
Art.-Nr. 24.323
Gewicht in kg: LM 0,485

**Drückergarnituren für
Holztüren**
inkl. WC-Schauscheibe
Art.-Nr. 24.324
Gewicht in kg: LM 0,531



ARCOS Set of levers,
with roses
Art. No. 24.307
Weight in kg: alumin.0.420

Set of levers,
with oval handle, with roses
Art. No. 24.308
Weight in kg: alumin.0.379

Set of levers,
with angular handle,
with roses
Art. No. 24.309
Weight in kg: alumin.0.344

**ARCOS lever and knob set
with ARCOS lever**
and free turnable knob
(turnable knob without
function)
Art. No. 24.318
Weight in kg: alumin.0.377

**Set of levers for
wooden doors**
incl. warded key rose
Art. No. 24.322
Weight in kg: alumin.0.485

**Set of levers for
wooden doors**
incl. profil cylinder rose
Art. No. 24.323
Weight in kg: alumin.0.485

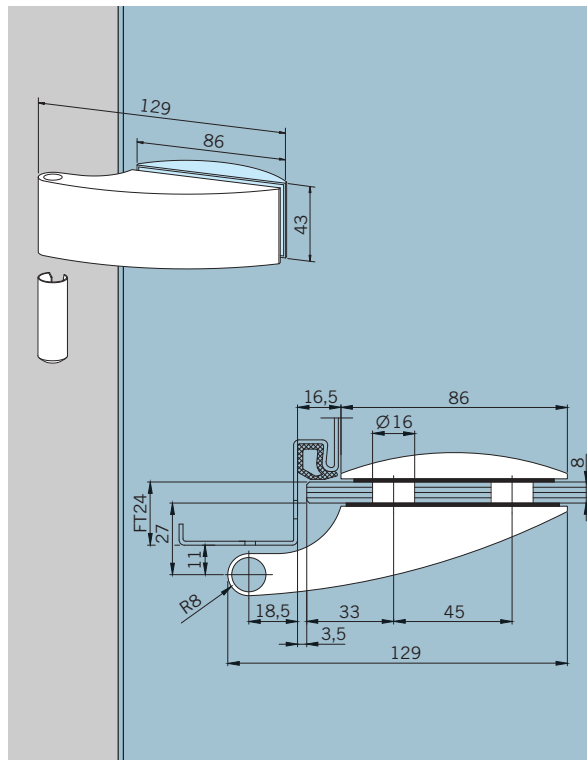
**Set of levers for
wooden doors**
incl. vacant/occupied
indicator
Art. No. 24.324
Weight in kg: alumin.0.531

Türbänder für 8 mm Glasdicke, für Falztiefe 24 mm

Flügelbreite max. 1000 mm

Band für Rahmenteile,
mit Hülse,
Falztiefe 24 mm
Flügelgewicht max. 45 kg
Art.-Nr. 24.230
Gewicht in kg: LM 0,319

Futterstück mit Schrauben
für Falztiefe 28–40 mm
(bitte angeben),
Flügelgewicht max. 38 kg,
zur Kombination mit
Band 24.230
Art.-Nr. 24.420 (ohne Abb.)
Gewicht in kg: LM 0,144

**Hinges for 8 mm glass thickness, for rebate depth 24 mm**

Door width max. 1000 mm

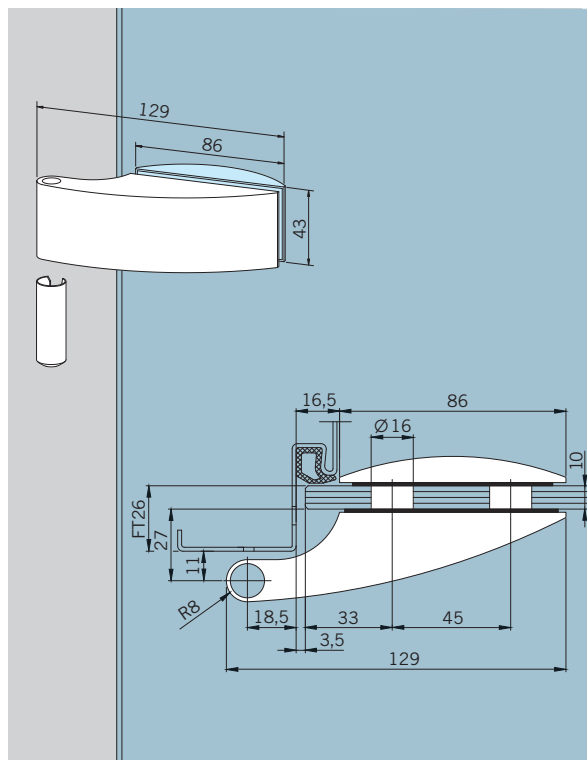
Hinge for frame pivot,
complete with sleeve, to suit
rebate depth 24 mm
door weight max. 45 kg
Art. No. 24.230
Weight in kg: alumin.0.319

Filler piece with screws
for rebate depth 28–40 mm,
(please indicate),
door weight max. 38 kg,
used in combination with
hinge 24.230
Art. No. 24.420 (not illustr.)
Weight in kg: alumin.0.144

Türbänder für 10 mm Glasdicke, für Falztiefe 26 mm

Flügelbreite max. 1000 mm

Band für Rahmenteile,
mit Hülse,
Flügelgewicht max. 45 kg
Art.-Nr. 24.236
Gewicht in kg: LM 0,319

**Hinges for 10 mm glass thickness, for rebate depth 26 mm**

Door width max. 1000 mm

Hinge for frame pivot,
complete with sleeve,
door weight max. 45 kg
Art. No. 24.236
Weight in kg: alumin.0.319

ARCOS Eckbänder, paarweise,
mit freier unterer bzw. oberer
und seitlicher Glaskante,
höhenverstellbar,
erweiterte Farbpalette,
Flügelgewicht max. 35 kg

für 8 mm Glasdicke

Art.-Nr. 25.401

für 10 mm Glasdicke

Art.-Nr. 25.409

Gewicht in kg: LM 0,588
MS 1,006

Paar Boden- bzw. Deckenlager
für Eckbänder, Messing matt
verchromt, Edelstahl-Bolzen

Art.-Nr. 12.016

Gewicht in kg: 0,182

Stück Boden/Deckenlager
links unten/rechts oben

Art.-Nr. 12.014

Gewicht in kg: 0,091

Stück Boden/Deckenlager
rechts unten/links oben

Art.-Nr. 12.015

Gewicht in kg: 0,091

Seitenlager für Eckbänder,
Messing matt verchromt,
Edelstahl-Bolzen

Art.-Nr. 12.003

Gewicht in kg: 0,132

Einschraubbolzen, Edelstahl

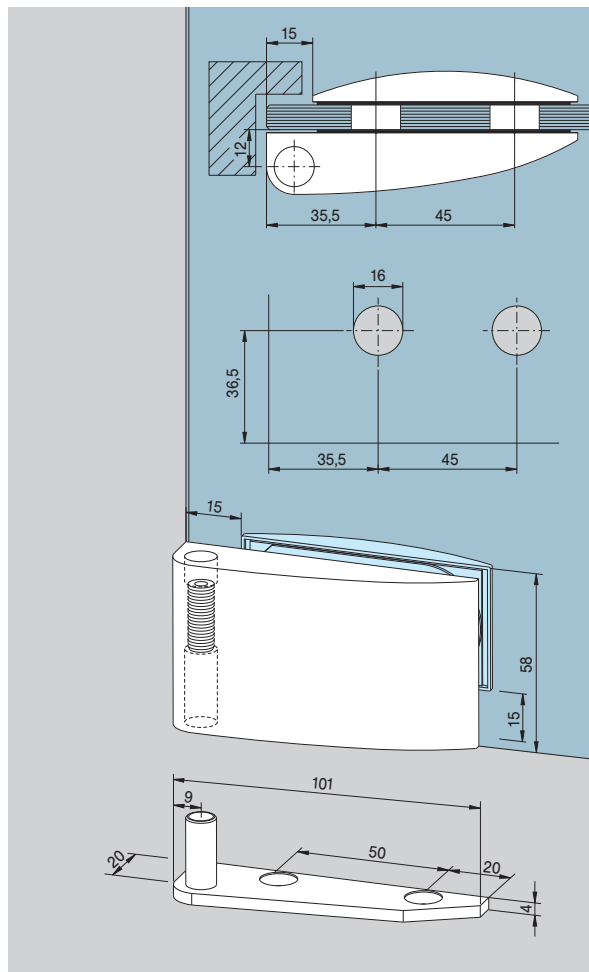
Art.-Nr. 12.004

Gewicht in kg: 0,048

ARCOS Band mit Rahmenteil
für zargenunabhängige Türen,
mit Bandlappen zum
Anschrauben in Leibung,
Edelstahl-Bolzen,
Kunststoffbuchsen,
Flügelgewicht max. 40 kg,
Flügelbreite max. 1000 mm

Art.-Nr. 25.450

Gewicht in kg: LM 0,205



ARCOS corner hinges, pairs,
with free glass edge (for rebate)
on top resp. underneath and
at side, height adjustable,
extended colour options,
door weight max. 35 kg

for 8 mm glass thickness

Art. No. 25.401

for 10 mm glass thickness

Art. No. 25.409

Weight in kg: alumin. 0.588
brass 1.006

Pair of floor and top pivot

for corner hinges, brass satin
chromed, stainless steel pin

Art. No. 12.016

Weight in kg: 0.182

Piece of floor socket/top pivot
left bottom/top right

Art. No. 12.014

Weight in kg: 0.091

Piece of floor socket/top pivot
right bottom/top left

Art. No. 12.015

Weight in kg: 0.091

Frame fixed pivot for corner
hinges, brass satin chromed,
stainless steel pin

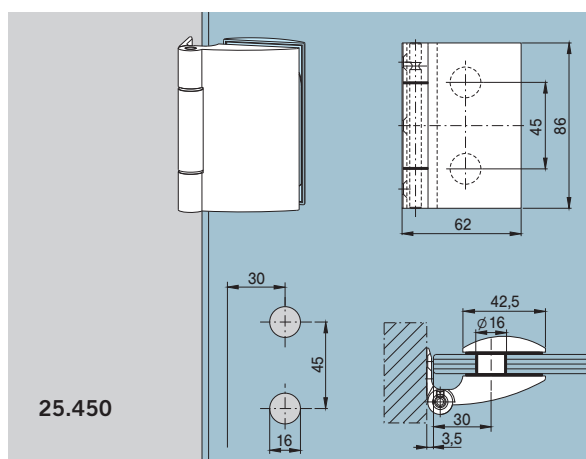
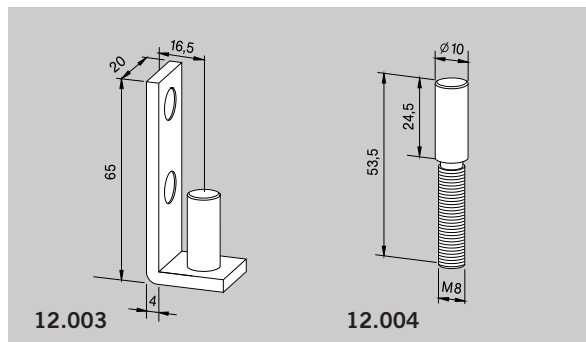
Art. No. 12.003

Weight in kg: 0.132

Screw-in pivot, stainless steel

Art. No. 12.004

Weight in kg: 0.048



**ARCOS hinge with
frame pivot for non-rebated
frames,**

hinge flap for screwing onto
frame, stainless steel pin,
plastic bushing,
door weight max. 40 kg,
door width max. 1000 mm

Art. No. 25.450

Weight in kg: alumin. 0.205

Rahmenteile

Rahmenteil für Stahlzarge,
mit extra verlängertem
Führungsstift für Studio
Bänder, Stahl verzinkt,
Führungsstift kunststoffum-
mantelt

Art.-Nr. 10.423

Gewicht in kg: 0,078

Rahmenteil für Holzzarge,
mit extra verlängertem
Führungsstift für Studio
Bänder, Stahl verzinkt,
Führungsstift kunststoffum-
mantelt

Art.-Nr. 10.424

Gewicht in kg: 0,090

Aufschraub-Rahmenteil,
mit extra verlängertem
Führungsstift für Studio
Bänder, Stahl verzinkt,
Führungsstift kunststoffum-
mantelt

Art.-Nr. 10.407

Gewicht in kg: 0,094

Rahmenteil, selbsthebend
mit Gewindespindel für
Holzzarge

Art.-Nr. 10.416-L (wie Abb.)

Art.-Nr. 10.417-R

Gewicht in kg: LM 0,096
MS 0,097

Rahmenteil, selbsthebend
mit Gewindespindel für
Stahlzarge

Art.-Nr. 10.418-L (wie Abb.)

Art.-Nr. 10.419-R

Gewicht in kg: LM 0,082
MS 0,083

Überschubhülse für
Rahmenteile Art.-Nr.
10.400, 10.404, 10.407

Art.-Nr. 10.408

Gewicht in kg: LM 0,002
MS 0,006

Zargentasche für Stahlzarge,
Stahl verzinkt

Art.-Nr. 10.406

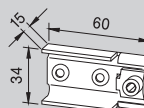
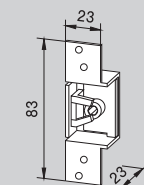
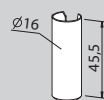
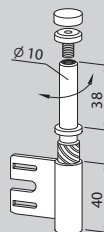
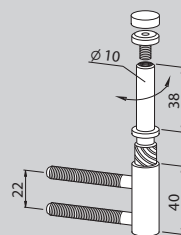
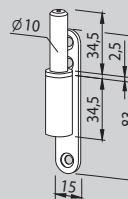
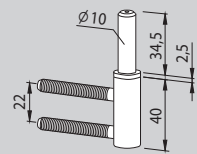
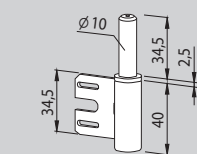
Gewicht in kg: 0,073

Zargentasche für Holzzarge,
Stahl verzinkt

Art.-Nr. 10.405

Gewicht in kg: 0,060

Frame pivots



Frame pivot for steel frames,
with extra enhanced pivot pin
for Studio hinges, zinc plated
steel, plastic coated pivot pin

Art. No. 10.423

Weight in kg: 0.078

Frame pivot for wooden frames,
with extra enhanced pivot pin
for Studio hinges, zinc plated
steel, plastic coated pivot pin

Art. No. 10.424

Weight in kg: 0.090

Screw-on frame pivot,
with extra enhanced pivot pin
for Studio hinges, zinc plated
steel, plastic coated pivot pin

Art. No. 10.407

Weight in kg: 0.094

Frame pivot, self-rising with
threaded spindle for wooden
frames

Art. No. 10.416-L (as illustr.)

Art. No. 10.417-R

Weight in kg: alumin. 0.096
brass 0.097

Frame pivot, self-rising with
threaded spindle for steel
frames

Art. No. 10.418-L (as illustr.)

Art. No. 10.419-R

Weight in kg: alumin. 0.082
brass 0.083

Push-on sleeve for frame pivots
Art. No. 10.400, 10.404,
10.407

Art. No. 10.408

Weight in kg: alumin. 0.002
brass 0.006

Frame pocket for steel frame,
zinc plated steel

Art. No. 10.406

Weight in kg: 0.073

Frame pocket for wooden frame,
zinc plated steel

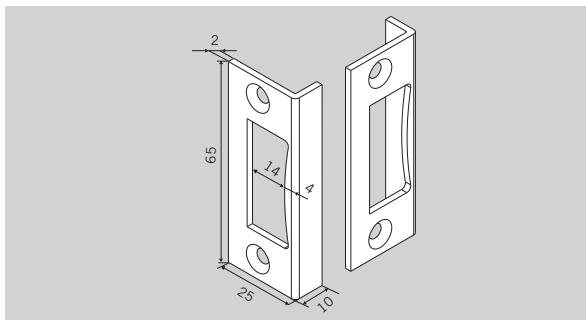
Art. No. 10.405

Weight in kg: 0.060

Schließbleche

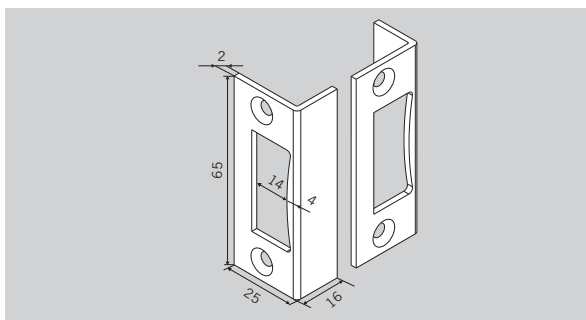
Strike plates

Winkelschließblech
Art.-Nr. 10.401
 Gewicht in kg:
 LM 0,008



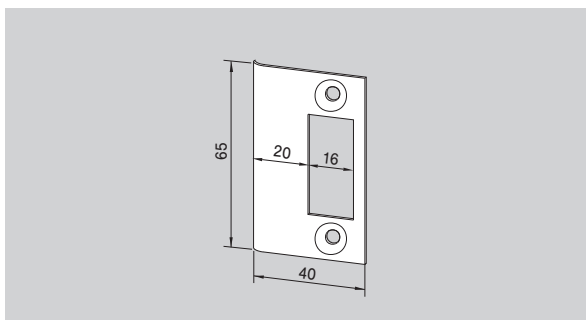
Corner strike plate
Art. No. 10.401
 Weight in kg:
 aluminium 0.008

Winkelschließblech mit 16 mm Schenkel
Art.-Nr. 10.411
 Gewicht in kg:
 LM 0,008



Corner strike plate with 16 mm side piece
Art. No. 10.411
 Weight in kg:
 aluminium 0.008

Schließblech
Art.-Nr. 10.421
 Gewicht in kg:
 ER 0,019

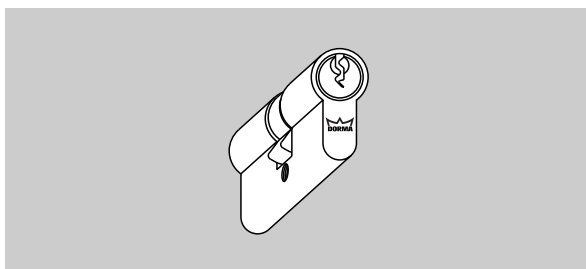


Strike plate
Art. No. 10.421
 Weight in kg:
 stainless steel 0.019

Schließblech
Art.-Nr. 10.422
 Gewicht in kg:
 MS 0,022

Strike plate
Art. No. 10.422
 Weight in kg:
 brass 0.022

Profilzylinder
 61 mm lang, verschieden schließend, mit DORMA Logo
Art.-Nr. 05.001



Profile cylinder
 length 61 mm, differently keyed, with DORMA Logo
Art. No. 05.001

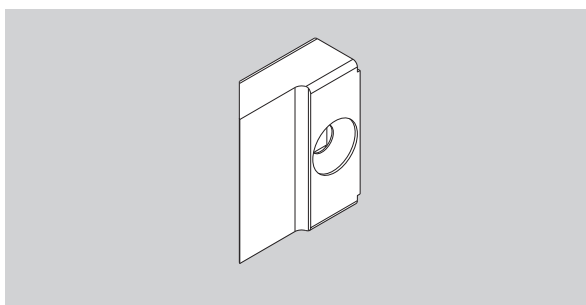
Profilzylinder
 61 mm lang, gleich schließend, mit DORMA Logo
Art.-Nr. 05.002

Profile cylinder
 length 61 mm, equally keyed, with DORMA Logo
Art. No. 05.002

Sonderfälle

Special latch

Falle für Ö-Norm Zargen
 bzw. für 10er Glas bei 24er Falztiefe,
 geeignet für Studio Rondo,
 Classic, Gala und ARCOS
Art.-Nr. 10.066



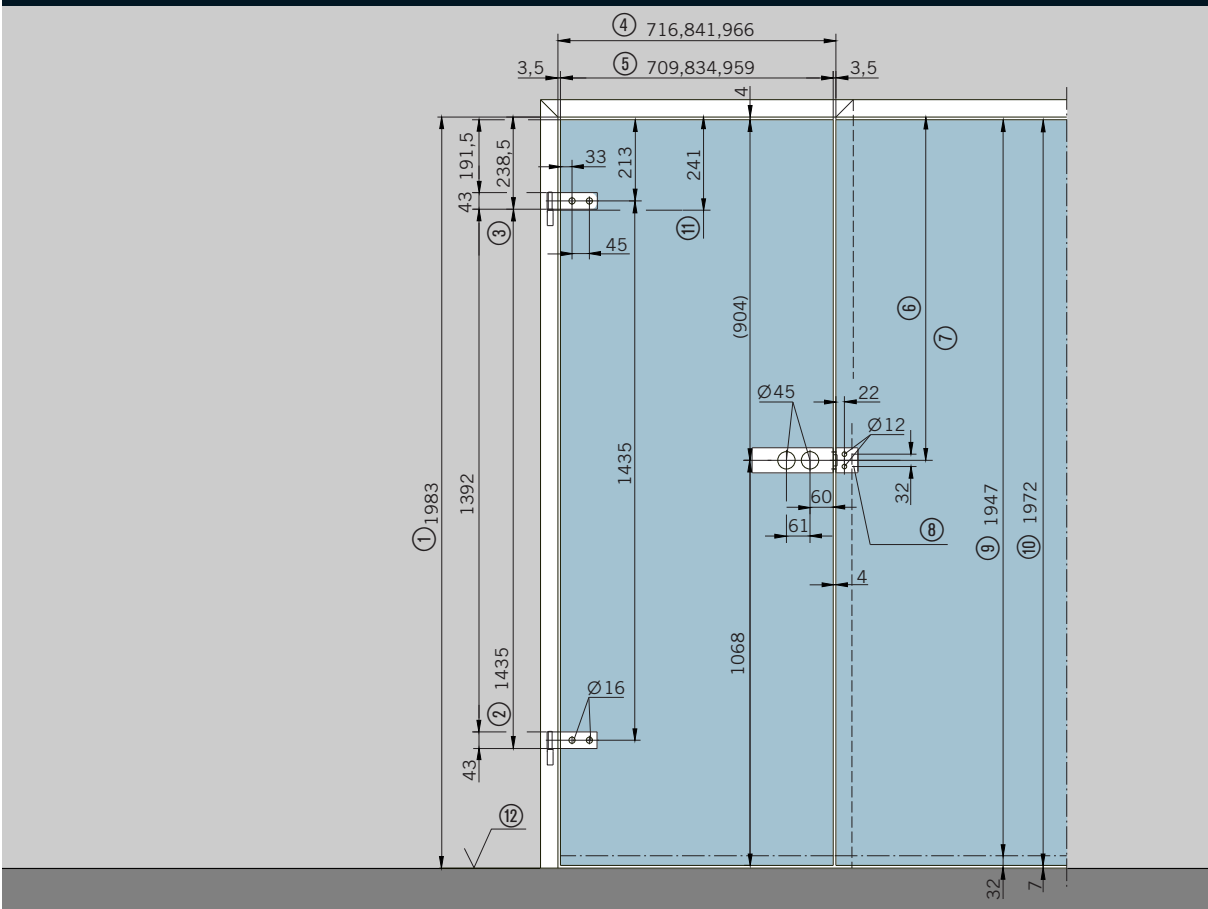
Single latch for Austrian norm frames and for the combination of 10 mm glass with a 24 mm frame depth, usable for Studio Rondo, Classic, Gala and ARCOS
Art. No. 10.066

Hinweis:
 Weitere Zubehörteile finden Sie in unserem Technikprospekt DORMA Studio/Junior.

Please note:
 For further accessories please see our technical brochure DORMA Studio/Junior.

Einbaumaße für Rahmenteile Seite 61

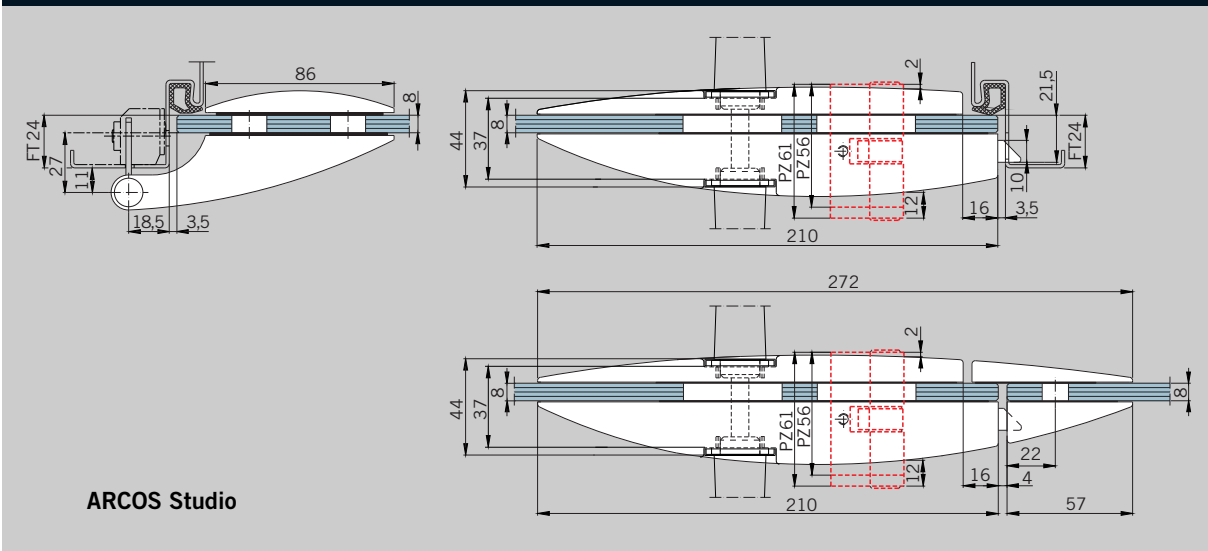
Construction dimensions for frame pivots page 61



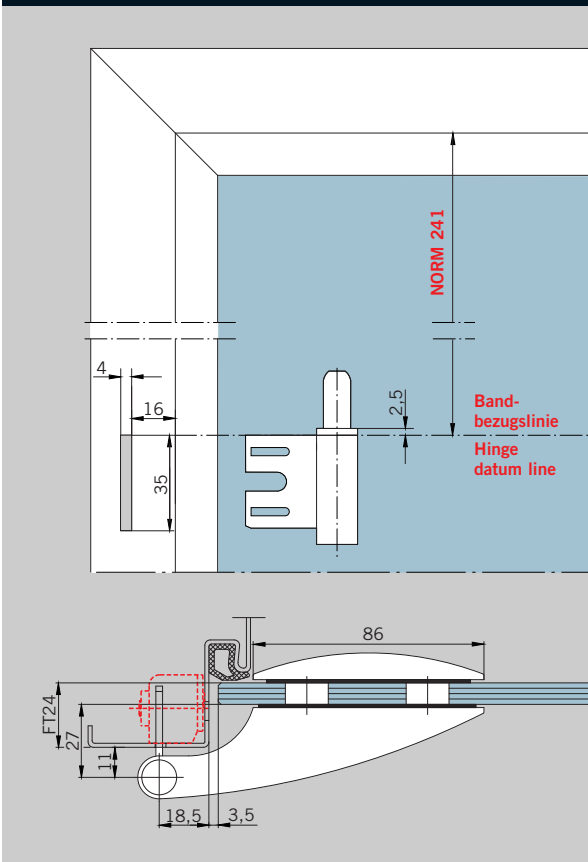
- | | | | |
|-----------------------------------|-----------------------------------|---|----------------------------------|
| ① Zargenfalzmaß | ⑧ Gegenkasten | ① Frame rebate height | ⑧ Strike box |
| ② Auflage Band nach DIN 18 111 | ⑨ Glasmaß Typ S | ② Standard hinge support to DIN 18 111 | ⑨ Glass height (type S) |
| ③ Auflage Band | ⑩ Glasmaß Typ N | ③ Standard hinge support | ⑩ Glass height (type N) |
| ④ Zargenfalzmaß | ⑪ Bandbezugslinie nach DIN 18 268 | ④ Frame rebate width | ⑪ Hinge datum line to DIN 18 268 |
| ⑤ Glasmaß | ⑫ Oberkante Fertigfußboden (OKFF) | ⑤ Glass width | ⑫ Finished floor level (FFL) |
| ⑥ Mitte Falleneinlass | | ⑥ Centre lock bolt | |
| ⑦ Norm 908 mm bei Türhöhe 1972 mm | | ⑦ Usually 908 mm for doors 1972 mm high | |

Schnitt

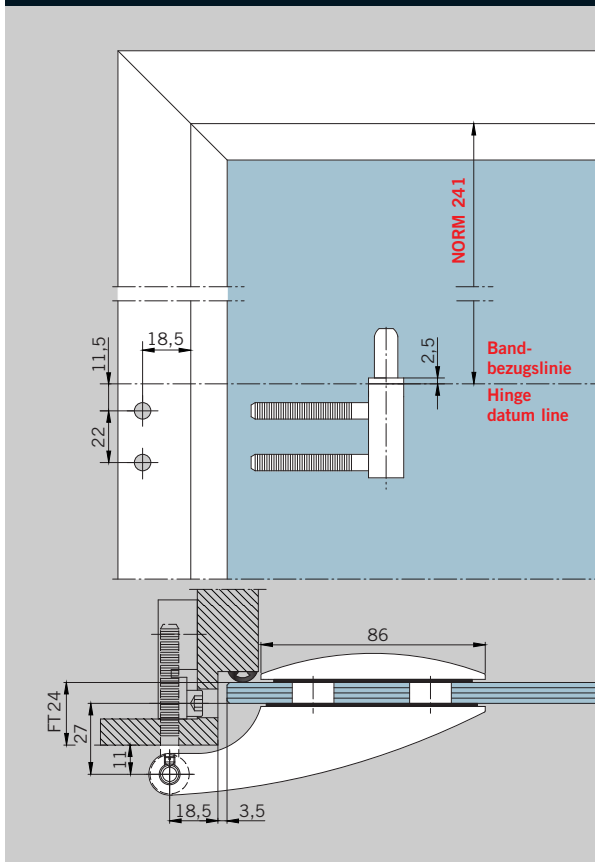
Section



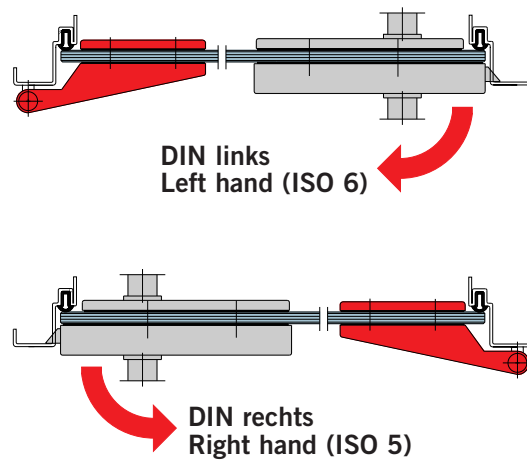
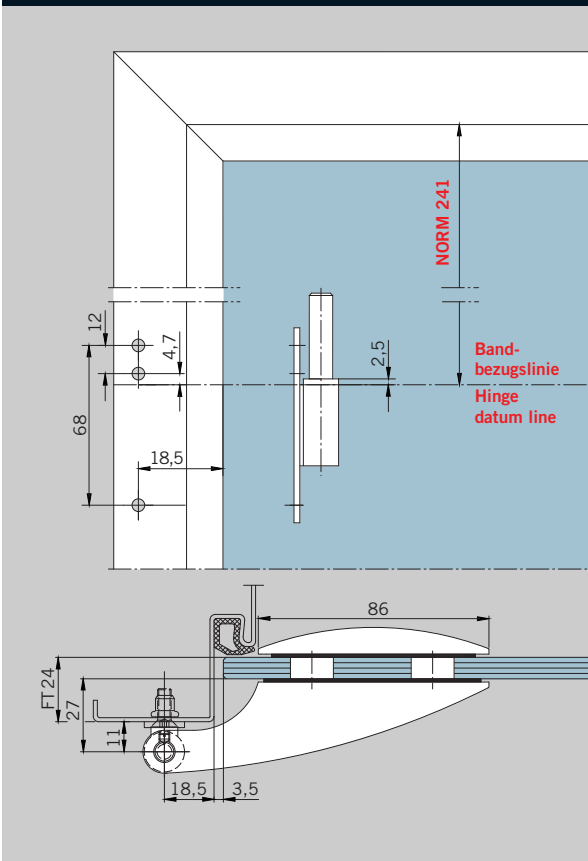
Rahmenteil für Stahlzarge Frame pivot for steel frames



Rahmenteil für Holzzarge Frame pivot for wooden frames



Aufschraub-Rahmenteil Screw on frame pivot



Ganzglastürbeschläge
Toughened glass
door fittings

DORMA ARCOS Office



Inhalt	Contents
Allgemeine Informationen 68	General information 68
Schlösser für Drücker mit Rosetten 70	Locks for levers with roses 70
Schlösser mit Drückerführung 71	Locks with follower 71
Türdrückergarnituren 72	Sets of levers 72
Türbänder 74	Hinges 74
Rahmenteile 76	Frame pivots 76
Anwendungen 79	Applications 79
Türschließer- Befestigungen 82	Mounting of door closers 82



**ARCOS
Office**
+ Zubehör
Accessories

ARCOS Office Starke Stücke

Zuverlässig: ARCOS Office
Glastürbeschläge halten
hoher Beanspruchung stand.
Tag für Tag.
Ob unverschleißbar oder vor-
gerichtet für Profilzylinder –

DORMA Office Beschläge
haben sich gerade im
Objektbereich schon lange
bewährt. ARCOS verbindet
diese geprüfte Funktionalität
mit formvollendetem Design.

ARCOS Office Heavy-duty elegance

Reliable: ARCOS Office
glass door fittings are able
to withstand heavy usage.
Day in, day out. Whether
non-lockable or prepared
for Europrofile cylinders –

DORMA's Office fittings
have a long and successful
track record, particularly in
the project sector. ARCOS
combines proven functionality
with aesthetic elegance.

Farboberflächen

ARCOS Office ist in folgenden Farboberflächen verfügbar:

- Leichtmetall, LM EV 1 deko (114)
- Leichtmetall, LM messingfarbig EV 3 (105)
- Leichtmetall, LM ähnlich Niro matt eloxiert (107)
- Verkehrsweiß (300)
- Messing, MS glanzverchromt (501)¹⁾
- Messing, MS poliert-lackiert (502)¹⁾

Sonderausführungen in Eloxalfarbtönen und Beschichtungen
nach Wunsch werden kurzfristig hergestellt.

¹⁾ Verfügbarkeit auf Anfrage

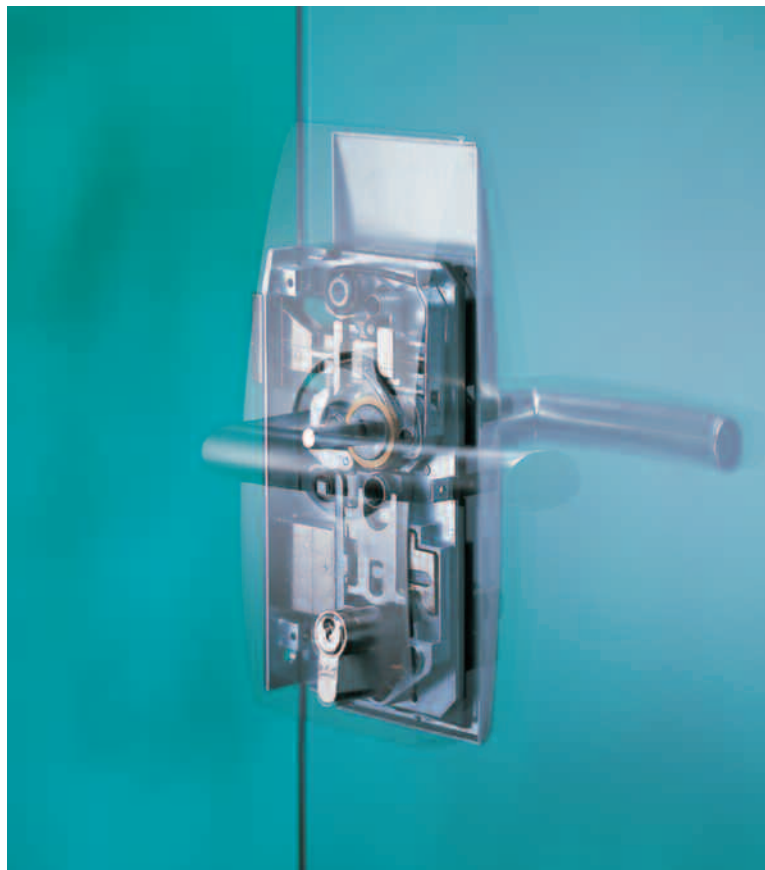
Surface finishes

ARCOS Office is available in the following surface finishes:

- Aluminium, EV 1 deko (114)
- Aluminium, brass-coloured EV 3 (105)
- Aluminium, similar to satin stainless steel (107)
- Traffic-white (300)
- Brass polished chromed (501)¹⁾
- Brass polished/varnished (502)¹⁾

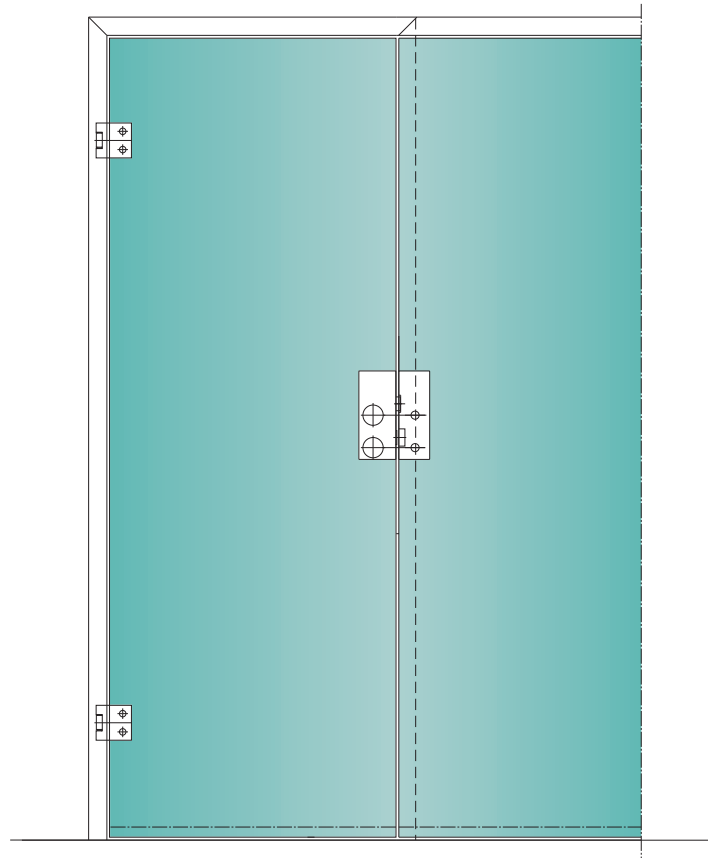
Special finishes with anodised colours and other coatings
can also be quickly provided on request.

¹⁾ Availability on request



Anwendungen

Applications



ARCOS Office In allen Varianten repräsentativ

Ein speziell für ARCOS entwickelter Drücker vervollständigt das schlüssige Designkonzept. Er nimmt den Radius des Beschlages

harmonisch auf. Standardausführungen der Beschläge in den aufgeführten Materialien und Oberflächen sind ab Lager lieferbar.

ARCOS Office Prestigious in all its variants

A lever handle specially designed for the ARCOS range completes the integrated design concept. It repeats the radius of the fitting for

perfect styling harmony. Standard types of fittings in the materials and surface finishes indicated are available from stock.

Technische Besonderheiten

- Die stabile Metallfalle mit spezieller Dämpfung zur Geräuschminimierung wird ausgesprochen hohen Erwartungen gerecht und genügt insbesondere den Ansprüchen einer Behörde
- Der geschlossene Körper sorgt für optimalen Schutz des Schlossinnenlebens aus robusten Bauteilen in Elementbauweise
- Die Schlösser entsprechen der DIN 18 251, Klasse 3, hinsichtlich der Typprüfung mit 200.000 Bewegungszyklen der Fallenfunktion und 50.000 Bewegungszyklen des Riegels
- Ein Großteil der Schlösser aus der Office Serie wurde darüber hinaus von einem neutralen Prüfungsinstitut mit 500.000 Bewegungszyklen der Fallenfunktion und 100.000 Bewegungszyklen des Riegels erfolgreich getestet
- Eine spezielle Klemmnuss dient der idealen Drückerbefestigung
- Für den Einsatz in Feuchträumen sind Beschlag-Sonderversionen in besonders hochwertiger, korrosionsgeschützter Ausführung erhältlich

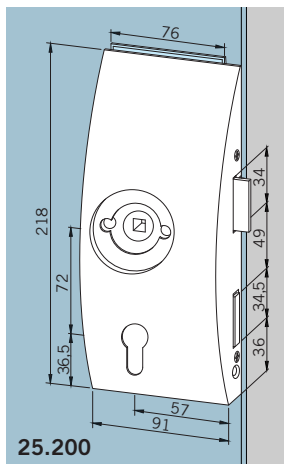
Technical features

- The sturdy metal latch with special low-noise damping elements for noise minimisation satisfy particularly high expectations, including the requirements of government agencies and public authorities
- The fully closed lock case provides optimum protection for the internal components which themselves are of rugged unit construction
- Locks comply with DIN 18 251, class 3, in relation to their type-testing with 200,000 latch and 50,000 locking bolt operating cycles
- Most of these locks from the Office series were tested successfully by a neutral testing institute with 500,000 latch and 100,000 locking bolt operating cycles
- A special self-adjusting clamp follower holds the lever handle perfectly secure
- Special versions of the fitting manufactured in high-grade anti-corrosion materials are available for wet room applications

Schlösser für Drücker mit Rosetten

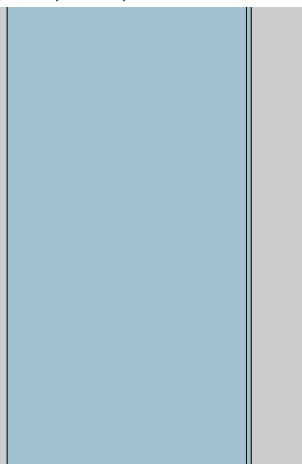
Nach DIN 18 251, Klasse 3, in erweiterten Prüfverfahren erfolgreich getestet (siehe auch Seite 69)
Schlösser in Normalausführung für 8 mm Glasdicke/
24 mm Falztiefe bzw. 10 mm Glasdicke/26 mm Falztiefe.

Schloss, Behördenausführung,
PZ-vorgerichtet,
mit Wechsel
Art.-Nr. 25.200 L
Art.-Nr. 25.201 R (ohne Abb.)
Gewicht in kg:
LM 1,214

**Locks for levers with roses**

According to DIN 18 251, class 3, successfully tested during extended type testing (see page 69)
Locks supplied as standard for 8 mm glass thickness/
24 mm rebate depth, 10 mm glass thickness/26 mm rebate depth resp.

Lock, public building type,
prepared for Europrofile
cylinder, nightlatch function
Art. No. 25.200 L
Art. No. 25.201 R
(not illustr.)
Weight in kg:
aluminium 1.214

**Schlösser für Drücker mit Rosetten**

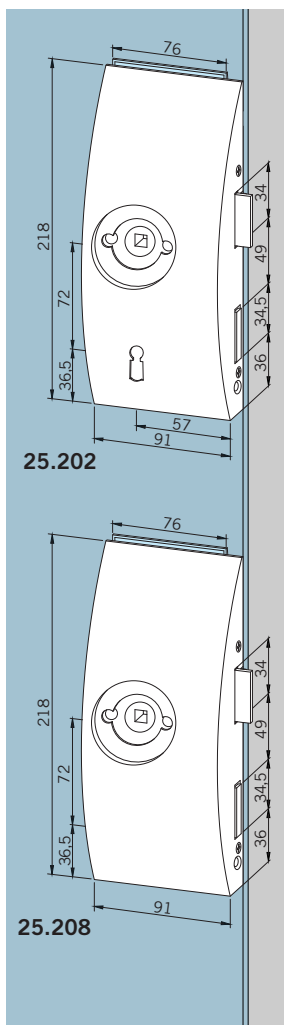
Nach DIN 18 251, Klasse 3, in erweiterten Prüfverfahren erfolgreich getestet (siehe auch Seite 69)

Schloss, BB ohne Wechsel,
2 Schlüssel
Art.-Nr. 25.202 L
Art.-Nr. 25.203 R (ohne Abb.)
Gewicht in kg:
LM 1,115

Schloss, vorgerichtet für
KABA, mit Wechsel
Art.-Nr. 25.240 L
Art.-Nr. 25.241 R (ohne Abb.)
Gewicht in kg:
LM 1,075

Schloss, unverschließbar,
Art.-Nr. 25.208 L
Art.-Nr. 25.209 R (ohne Abb.)
Gewicht in kg:
LM 1,040

Gegenkasten, für 2-flügelige
Tür, erweiterte Farbpalette
Art.-Nr. 25.206 L
Art.-Nr. 25.207 R (ohne Abb.)
Gewicht in kg:
LM 1,019

**Locks for levers with roses**

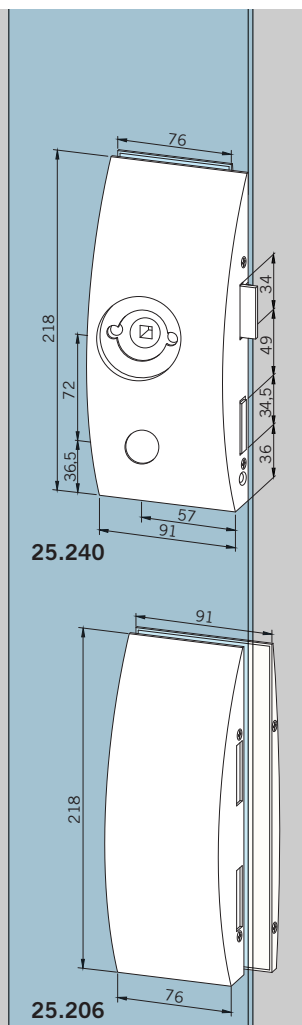
According to DIN 18 251, class 3, successfully tested during extended type testing (see page 69)

Lock, lever lock, without
nightlatch function, 2 keys supplied
Art. No. 25.202 L
Art. No. 25.203 R (not illustr.)
Weight in kg:
aluminium 1.115

Lock, prepared for KABA, night-
latch function
Art. No. 25.240 L
Art. No. 25.241 R (not illustr.)
Weight in kg:
aluminium 1.075

Lock, non-locking
Art. No. 25.208 L
Art. No. 25.209 R (not illustr.)
Weight in kg:
aluminium 1.040

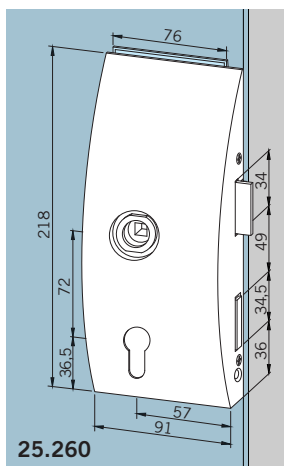
Strike box, for pairs of doors,
extended colour options
Art. No. 25.206 L
Art. No. 25.207 R (not illustr.)
Weight in kg:
aluminium 1.019



Schlösser mit Drückerführung

Nach DIN 18 251, Klasse 3, in erweiterten Prüfverfahren erfolgreich getestet (siehe auch Seite 69)
Schlösser in Normalausführung für 8 mm Glasdicke/
24 mm Falztiefe bzw. 10 mm Glasdicke/26 mm Falztiefe.

Schloss, Behördenausführung,
PZ-vorgerichtet, mit Wechsel
Art.-Nr. 25.260 L
Art.-Nr. 25.261 R (ohne Abb.)
Gewicht in kg:
LM 1,165



Locks with follower

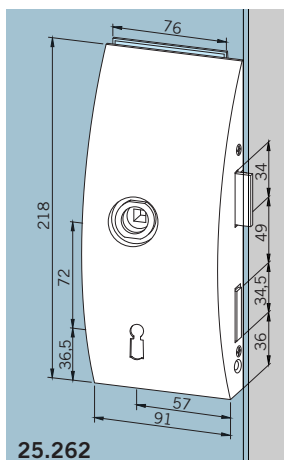
According to DIN 18 251, class 3, successfully tested during extended type testing (see page 69)
Locks supplied as standard for 8 mm glass thickness/
24 mm rebate depth, 10 mm glass thickness/26 mm rebate depth resp.

Lock, public building type,
prepared for Europrofile
cylinder, nightlatch function
Art. No. 25.260 L
Art. No. 25.261 R
(not illustr.)
Weight in kg:
aluminium 1.165

Schlösser mit Drückerführung

Nach DIN 18 251, Klasse 3, in erweiterten Prüfverfahren erfolgreich getestet (siehe auch Seite 69)

Schloss, BB ohne Wechsel,
2 Schlüssel
Art.-Nr. 25.262 L
Art.-Nr. 25.263 R (ohne Abb.)
Gewicht in kg:
LM 1,115

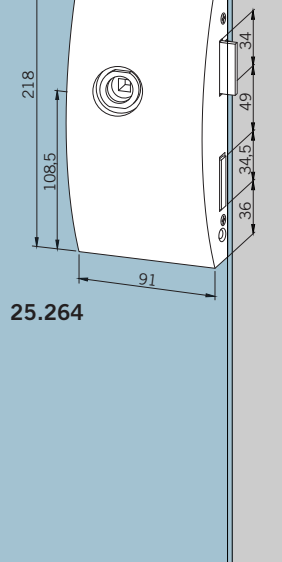
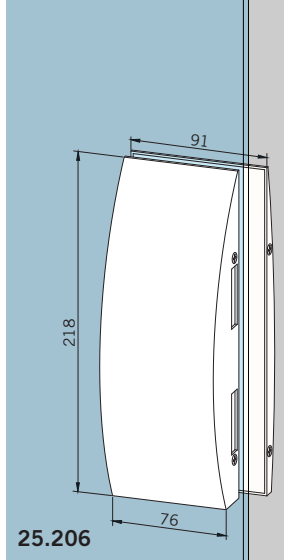


Locks with follower

According to DIN 18 251, class 3, successfully tested during extended type testing (see page 69)

Lock, lever lock, without
nightlatch function, 2 keys
supplied
Art. No. 25.262 L
Art. No. 25.263 R
(not illustr.)
Weight in kg:
aluminium 1.115

Schloss, unverschließbar
Art.-Nr. 25.264 L
Art.-Nr. 25.265 R (ohne Abb.)
Gewicht in kg:
LM 1,040



Lock, non-locking
Art. No. 25.264 L
Art. No. 25.265 R
(not illustr.)
Weight in kg:
aluminium 1.040

Gegenkasten, für 2-flügelige
Tür, erweiterte Farbpalette
Art.-Nr. 25.206 L
Art.-Nr. 25.207 R (ohne Abb.)
Gewicht in kg:
LM 0,945

Strike box, for pairs of doors,
extended colour options
Art. No. 25.206 L
Art. No. 25.207 R
(not illustr.)
Weight in kg:
aluminium 0.945

Türdrückergarnituren für Schlösser mit Drückerführung

Sets of levers for locks with follower

ARCOS Drückergarnitur**Art.-Nr. 24.301**Gewicht in kg: LM 0,353
MS 0,959**Drückergarnitur,
mit ovalem Griffteil****Art.-Nr. 24.302**

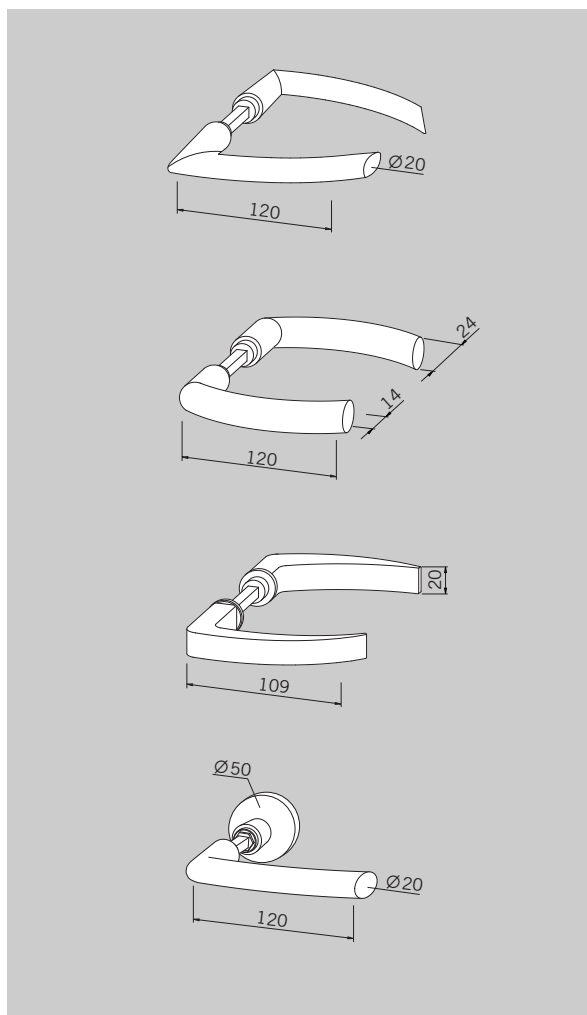
Gewicht in kg: LM 0,300

**Drückergarnitur,
mit eckigem Griffteil****Art.-Nr. 24.303**

Gewicht in kg: LM 0,267

**ARCOS Wechselgarnitur mit
ARCOS Drücker
und frei drehbarem Knopf
auf Wechselstift (ohne
Funktion)****Art.-Nr. 24.316**

Gewicht in kg: LM 0,335

**ARCOS Set of levers****Art. No. 24.301**Weight in kg: alumin.0.353
brass 0.959**Set of levers,
with oval handle****Art. No. 24.302**

Weight in kg: alumin.0.300

**Set of levers,
with angular handle****Art. No. 24.303**

Weight in kg: alumin.0.267

**ARCOS lever and knob set
with ARCOS lever
and free turnable knob
(turnable knob without
function)****Art. No. 24.316**

Weight in kg: alumin.0.335

**Türdrückergarnituren für Schlösser,
vorgefertigt für Drücker mit Rosetten**

**Sets of levers for locks prepared
for levers with roses**

ARCOS Drückergarnitur,
mit Rosetten
Art.-Nr. 24.307
Gewicht in kg: LM 0,420

Drückergarnitur,
ovales Griffteil, mit Rosetten
Art.-Nr. 24.308
Gewicht in kg: LM 0,379

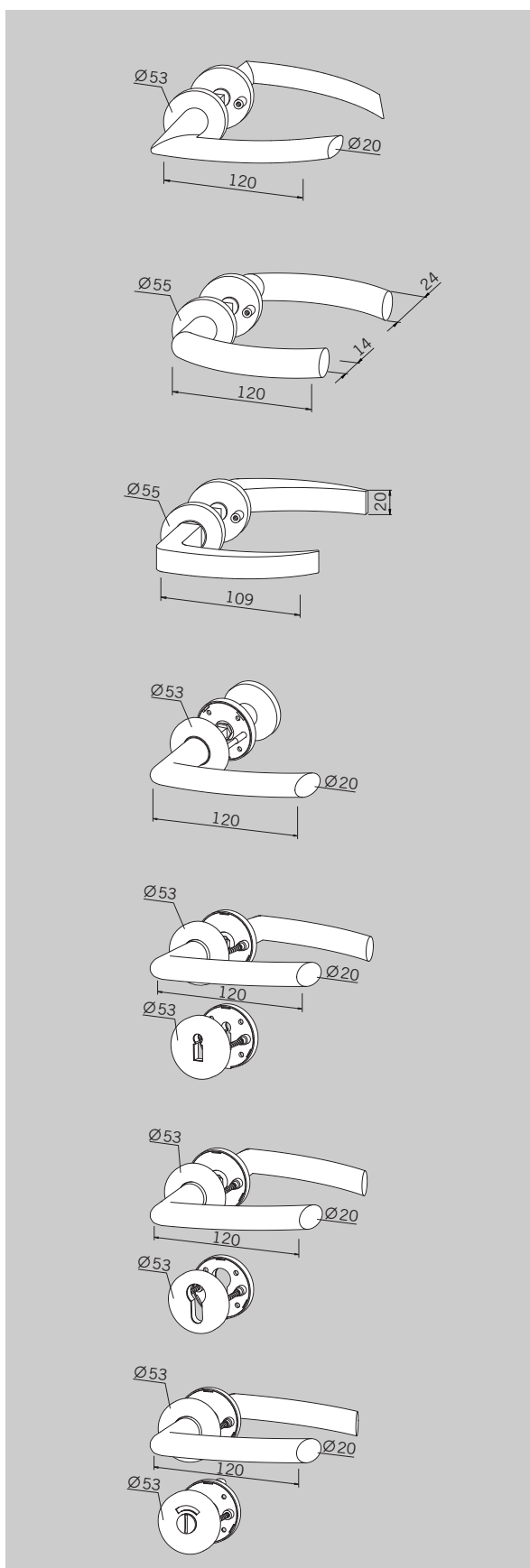
Drückergarnitur,
eckiges Griffteil, mit
Rosetten
Art.-Nr. 24.309
Gewicht in kg: LM 0,344

**ARCOS Wechselgarnitur mit
ARCOS Drücker**
und frei drehbarem Knopf
auf Wechselstift (ohne
Funktion)
Art.-Nr. 24.318
Gewicht in kg: LM 0,377

**Drückergarnituren für
Holztüren**
inkl. BB-Rosette
Art.-Nr. 24.322
Gewicht in kg: LM 0,485

**Drückergarnituren für
Holztüren**
inkl. PZ-Rosette
Art.-Nr. 24.323
Gewicht in kg: LM 0,485

**Drückergarnituren für
Holztüren**
inkl. WC-Schauscheibe
Art.-Nr. 24.324
Gewicht in kg: LM 0,531



ARCOS Set of levers,
with roses
Art. No. 24.307
Weight in kg: alumin.0.420

Set of levers,
with oval handle, with roses
Art. No. 24.308
Weight in kg: alumin.0.379

Set of levers,
with angular handle,
with roses
Art. No. 24.309
Weight in kg: alumin.0.344

**ARCOS lever and knob set
with ARCOS lever**
and free turnable knob
(turnable knob without
function)
Art. No. 24.318
Weight in kg: alumin.0.377

**Set of levers for
wooden doors**
incl. warded key rose
Art. No. 24.322
Weight in kg: alumin.0.485

**Set of levers for
wooden doors**
incl. profil cylinder rose
Art. No. 24.323
Weight in kg: alumin.0.485

**Set of levers for
wooden doors**
incl. vacant/occupied
indicator
Art. No. 24.324
Weight in kg: alumin.0.531

Türbänder

Für 8 mm Glasdicke bei 24 mm Falztiefe bzw.
10 mm Glasdicke bei 26 mm Falztiefe,
Flügelbreite max. 1000 mm

Band für Rahmenteile, mit
Hülse, Bolzen Stahl verzinkt,
Flügelgewicht max. 55 kg
Art.-Nr. 25.230
Gewicht in kg: LM 0,358

Band für Rahmenteile, mit
Hülse, für Falztiefe 40 mm,
Flügelgewicht max. 45 kg
Art.-Nr. 25.238 (ohne Abb.)
Gewicht in kg: LM 1,111

Band für Rahmenteile,
mit Hülse und Kugel-
drucklager,
Flügelgewicht max. 55 kg
Art.-Nr. 25.234
Gewicht in kg: LM 0,385

Band für Rahmenteile, mit
Hülse, für Falztiefe 40 mm,
mit Kugeldrucklager aus Stahl,
Flügelgewicht max. 45 kg
Art.-Nr. 25.244 (ohne Abb.)
Gewicht in kg: LM 1,100

**Band mit Rahmenteil für
Stahlzarge**, mit Hülse,
Kugeldrucklager aus Stahl,
Flügelgewicht max. 60 kg
Art.-Nr. 25.231
Gewicht in kg: LM 0,423

**Band mit Rahmenteil für
Holzzarge**, mit Hülse,
Kugeldrucklager aus Stahl,
Flügelgewicht max. 60 kg
Art.-Nr. 25.232
Gewicht in kg: LM 0,407

Hinges

For 8 mm glass thickness/24 mm rebate depth,
10 mm glass thickness/26 mm rebate depth resp.,
max. door width 1000 mm

Hinge for frame pivot,
complete with sleeve,
zinc plated steel pin,
door weight max. 55 kg
Art. No. 25.230
Weight in kg: alumin.0.358

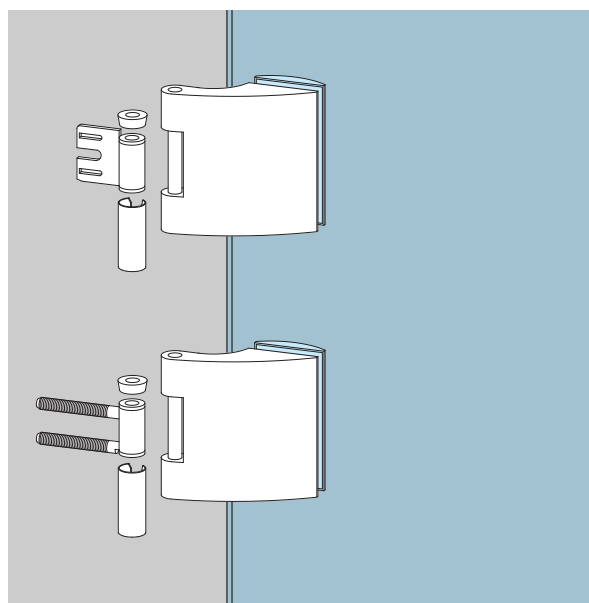
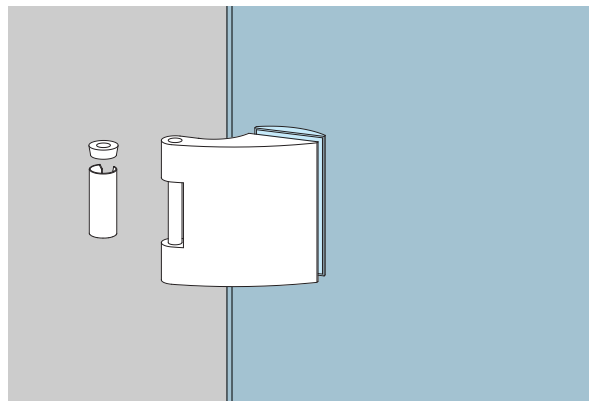
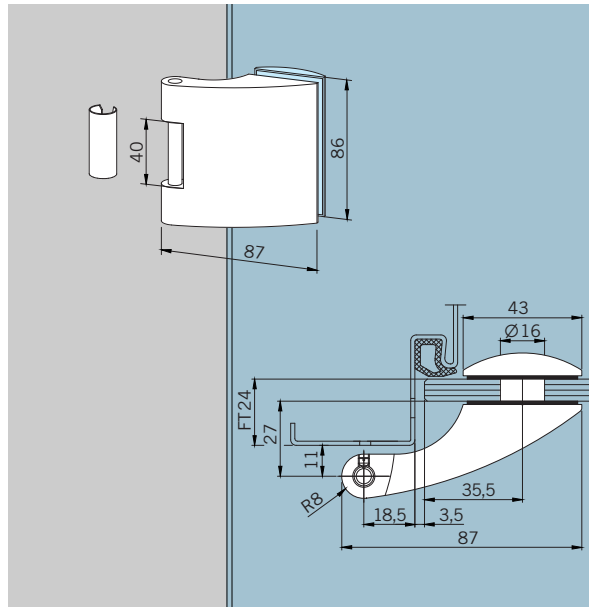
Hinge for frame pivot,
complete with sleeve,
to suit rebate depth 40 mm,
door weight max. 45 kg
Art. No. 25.238 (not illustr.)
Weight in kg: alumin.1.111

Hinge for frame pivot,
complete with sleeve and
ball bearing,
door weight max. 55 kg
Art. No. 25.234
Weight in kg: alumin.0.385

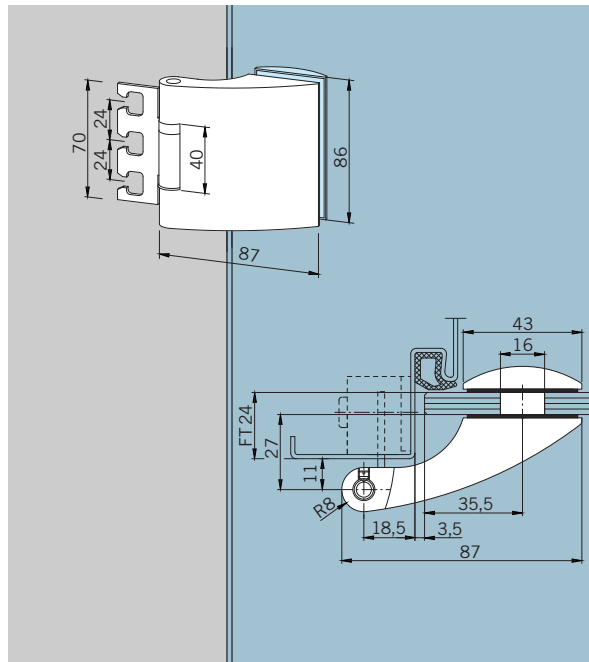
Hinge for frame pivot,
complete with sleeve,
to suit rebate depth 40 mm
with steel ball bearing,
door weight max. 45 kg
Art. No. 25.244
(not illustr.)
Weight in kg: alumin.1.100

**Hinge with frame pivot for
steel frames**, complete with
sleeve, steel ball bearing,
door weight max. 60 kg
Art. No. 25.231
Weight in kg: alumin.0.423

**Hinge with frame pivot for
wooden frames** with sleeve,
steel ball bearing,
door weight max. 60 kg
Art. No. 25.232
Weight in kg: alumin.0.407

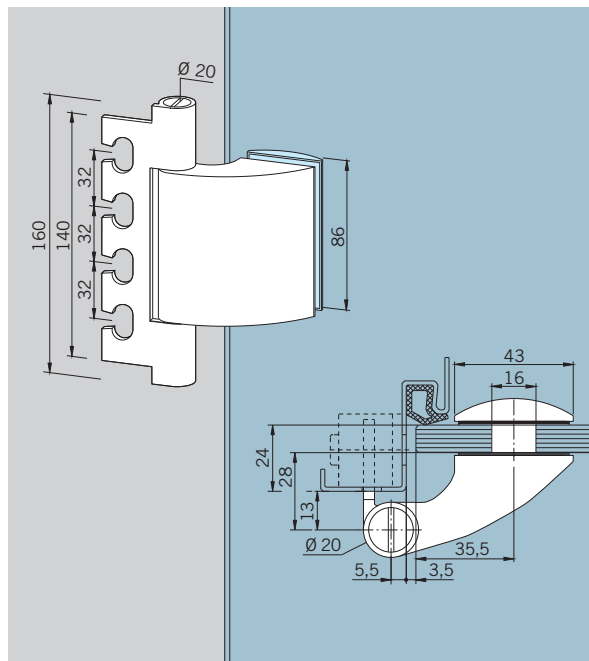


Band mit Rahmenteil für Stahlzarge für 120er Zargentasche, mit Hülse, Kugeldrucklager aus Stahl, Flügelgewicht max. 60 kg
Art.-Nr. 25.247
 Gewicht in kg: LM 0,435



Hinge with frame pivot for steel frames with 120 mm type frame pocket, complete with sleeve, steel ball bearing, door weight max. 60 kg,
Art. No. 25.247
 Weight in kg: alumin.0.435

Band für Objektüren, mit Rahmenteil für 160er Zargentasche (Aufnahmeelement VN 7608/160 3D oder VZK 060-1/3), Bolzen Edelstahl, KS-Gleitlager, Flügelgewicht max. 70 kg, Flügelbreite max. 1200 mm
Art.-Nr. 25.233
 Gewicht in kg: LM 0,519

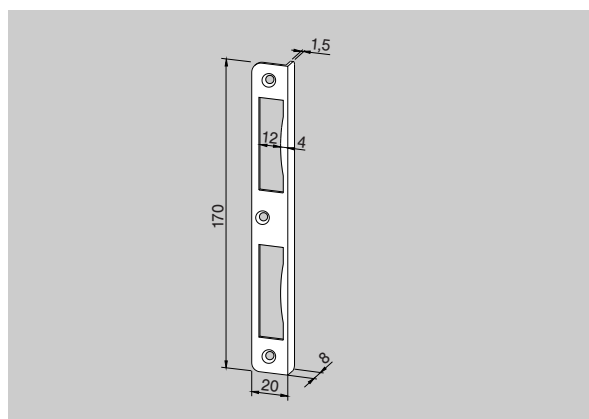


Hinge for project doors, with 160 mm type frame pocket (mating portion VN 7608/160 3D or VZK 060-1/3), stainless steel pin, KS-slide bearing door weight max. 70 kg, door width max. 1200 mm
Art. No. 25.233
 Weight in kg: alumin.0.519

dto. für 40 mm Falztiefe
Art.-Nr. 25.340
 (ohne Abbildung)

do. for 40 mm rebate depth
Art. No. 11.340
 (without illustration)

Winkelschließblech
Art.-Nr. 11.313
 Gewicht in kg: LM 0,038



Corner strike plate
Art. No. 11.313
 Weight in kg: alumin.0.038

Siehe auch ARCOS Spezialbänder auf Seite 61.

Please see also ARCOS special hinges on page 61.

Rahmenteile

Rahmenteil für Stahlzarge,Stahl verzinkt,
Kunststoffbuchsen**Art.-Nr. 11.309**

Gewicht in kg: 0,040

Rahmenteil für Stahlzarge,Edelstahl,
Kunststoffbuchsen**Art.-Nr. 11.307**

Gewicht in kg: 0,045

Rahmenteil für Stahlzarge,Stahl verzinkt, für
Kugeldrucklager,
Flügelgewicht max. 60 kg**Art.-Nr. 11.235**

Gewicht in kg: 0,035

Zargentasche für Stahlzarge,

Stahl verzinkt

Art.-Nr. 10.406

Gewicht in kg: 0,073

Rahmenteil für Holz zarge,Stahl verzinkt,
Kunststoffbuchsen**Art.-Nr. 11.310**

Gewicht in kg: 0,055

Rahmenteil für Holz zarge,Stahl verzinkt, für
Kugeldrucklager,
Flügelgewicht max. 60 kg**Art.-Nr. 11.236**

Gewicht in kg: 0,050

Zargentasche für Holz zarge,

Stahl verzinkt

Art.-Nr. 10.405

Gewicht in kg: 0,060

Aufschraub-Rahmenteil,Stahl verzinkt,
Kunststoffbuchsen**Art.-Nr. 11.405**

Gewicht in kg: 0,047

Aufschraub-Rahmenteil,Stahl verzinkt,
für Kugeldrucklager,
Kunststoffbuchsen**Art.-Nr. 11.406**

Gewicht in kg: 0,046

Überschubhülse für

Rahmenteile Art.-Nr.

11.307, 11.309, 11.310,
11.405, 11.308, 11.306,
11.249, 11.304**Art.-Nr. 11.311**

Gewicht in kg: LM 0,002

Überschubhülse für

Rahmenteile Art.-Nr.

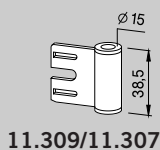
11.235, 11.236, 11.406,
11.248, 11.305

für Kugeldrucklager

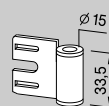
Art.-Nr. 11.006

Gewicht in kg: LM 0,002

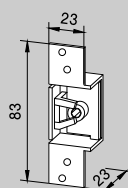
Frame pivots

für Kugellager
für steel ball
bearing

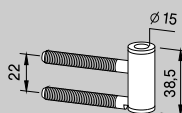
11.309/11.307



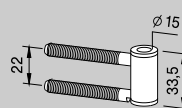
11.235



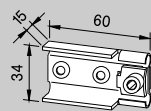
10.406



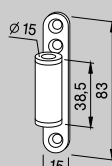
11.310



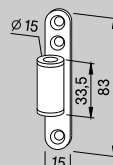
11.236



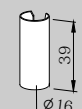
10.405



11.405



11.406



11.311



11.006

Frame pivot for steel frames,zinc plated steel,
plastic bushing**Art. No. 11.309**

Weight in kg: 0.040

Frame pivot for steel frames,stainless steel,
plastic bushing**Art. No. 11.307**

Weight in kg: 0.045

Frame pivot for steel frames,zinc plated steel,
for steel ball bearing,
door weight max. 60 kg**Art. No. 11.235**

Weight in kg: 0.035

**Frame pocket for steel
frame, zinc plated steel****Art. No. 10.406**

Weight in kg: 0.073

Frame pivot for wooden frames,zinc plated steel,
plastic bushing**Art. No. 11.310**

Weight in kg: 0.055

Frame pivot for wooden frames,zinc plated steel,
for steel ball bearing,
door weight max. 60 kg**Art. No. 11.236**

Weight in kg: 0.050

**Frame pocket for wooden
frame, zinc plated steel****Art. No. 10.405**

Weight in kg: 0.060

Screw-on frame pivot,zinc plated steel,
plastic bushing**Art. No. 11.405**

Weight in kg: 0.047

Screw-on frame pivot,zinc plated steel,
for steel ball bearing,
plastic bushing**Art. No. 11.406**

Weight in kg: 0.046

Push-on sleevefor frame pivots Art. nos.
11.307, 11.309, 11.310,
11.405, 11.308, 11.306,
11.249, 11.304**Art. No. 11.311**

Weight in kg: alumin.0.002

Push-on sleevefor frame pivots Art. nos.
11.235, 11.236, 11.406,
11.248, 11.305
for steel ball bearing**Art. No. 11.006**

Weight in kg: alumin.0.002

Rahmenteil für 120er Zargentasche, Art.-Nr. 11.308
Gewicht in kg: 0,071

Rahmenteil für 120er Zargentasche, Edelstahl Art.-Nr. 11.306
Gewicht in kg: 0,105

Rahmenteil für 120er Zargentasche, für Kugeldrucklager Flügelgewicht max. 60 kg Art.-Nr. 11.248
Gewicht in kg: 0,048

Rahmenteil für 160er Zargentasche, für Türband Art.-Nr. 25.230 Flügelgewicht max. 55 kg Art.-Nr. 11.249
Gewicht in kg: 0,056

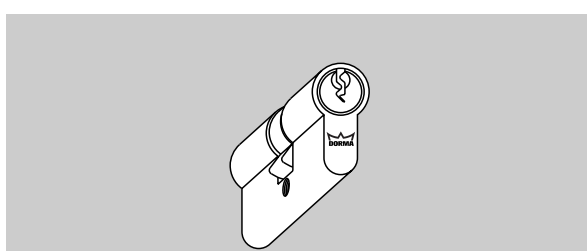
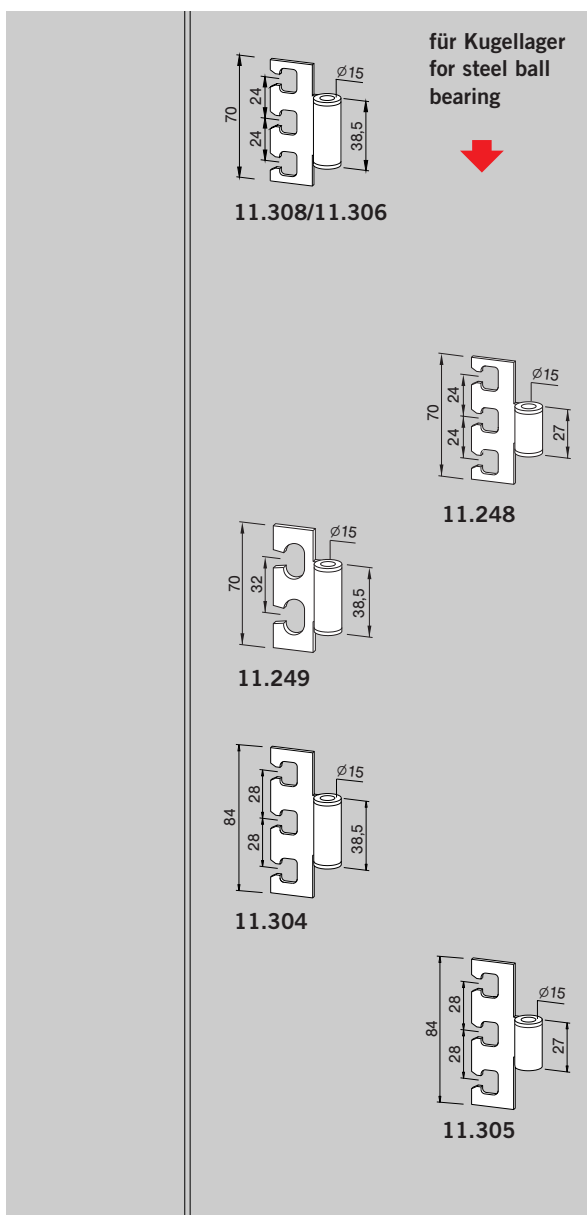
Rahmenteil für VX-Zargentasche, Stahl verzinkt, mit Kunststoffbuchsen, für alle VX-Aufnahmeelemente Art.-Nr. 11.304
Gewicht in kg: 0,060

Rahmenteil für VX-Zargentasche, Stahl verzinkt, für Kugeldrucklager, für alle VX-Aufnahmeelemente Flügelgewicht max. 60 kg, Art.-Nr. 11.305
Gewicht in kg: 0,050

Profilzylinder 61 mm lang, verschieden schließend, mit DORMA Logo Art.-Nr. 05.001

Profilzylinder 61 mm lang, gleich schließend, mit DORMA Logo Art.-Nr. 05.002

Hinweis:
Weitere Zubehörteile finden Sie in unserem **Technikprospekt DORMA Studio/Junior.**



Frame pivot for 120 mm type frame pocket Art. No. 11.308
Weight in kg: 0.071

Frame pivot for 120 mm type frame pocket, stainless steel Art. No. 11.306
Weight in kg: 0.105

Frame pivot for 120 mm type frame pocket, for steel ball bearing, door weight max. 60 kg Art. No. 11.248
Weight in kg: 0.048

Frame pivot for 160 mm type frame pocket, for hinge Art. No. 25.230 door weight max. 55 kg Art. No. 11.249
Weight in kg: 0.056

Frame pivot for VX-frame pocket, zinc plated steel, plastic bushing, for all VX-mating portions Art. No. 11.304
Weight in kg: 0.060

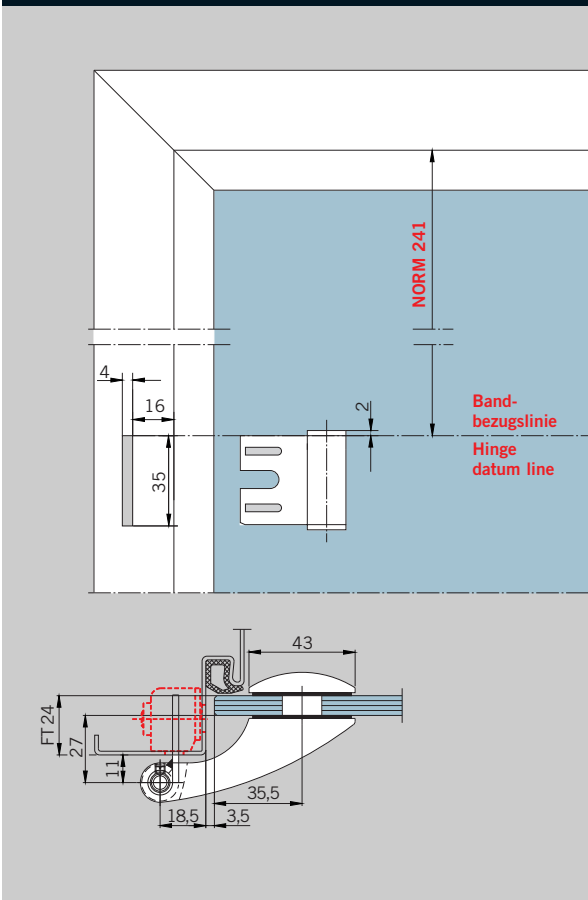
Frame pivot for VX-frame pocket, zinc plated steel, for steel ball bearing, for all VX-mating portions door weight max. 60 kg Art. No. 11.305
Weight in kg: 0.050

Profile cylinder length 61 mm, differently keyed, with DORMA Logo Art. No. 05.001

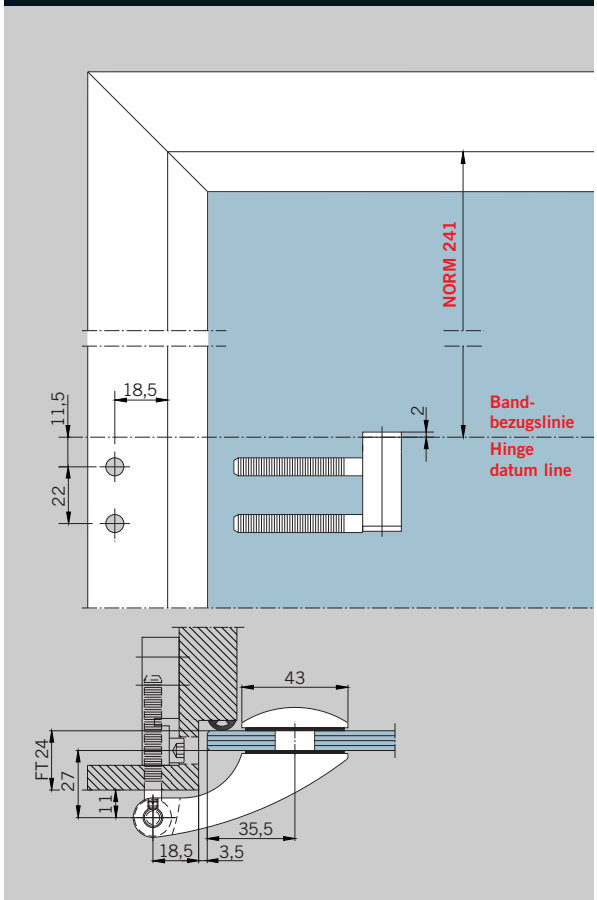
Profile cylinder length 61 mm, equally keyed, with DORMA Logo Art. No. 05.002

Please note:
For further accessories please see our **technical brochure DORMA Studio/Junior.**

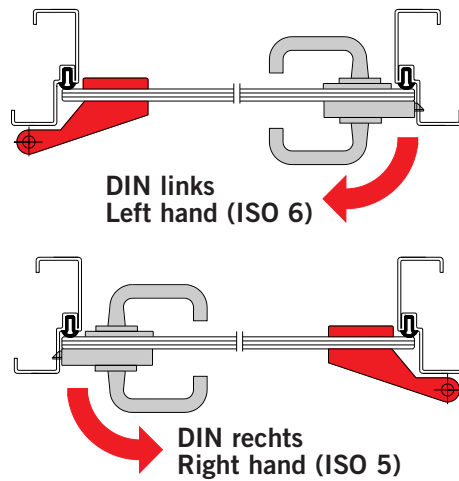
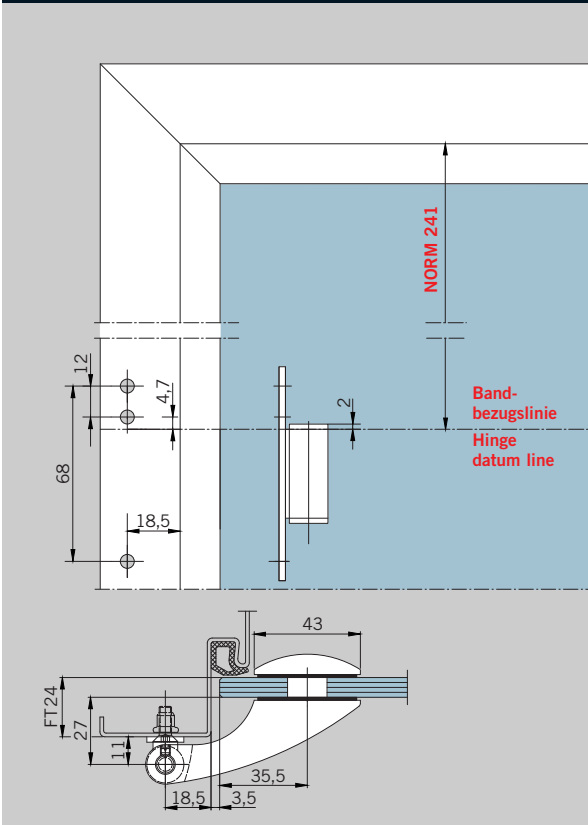
Rahmenteil für Stahlzarge Frame pivot for steel frames



Rahmenteil für Holzzarge Frame pivot for wooden frames

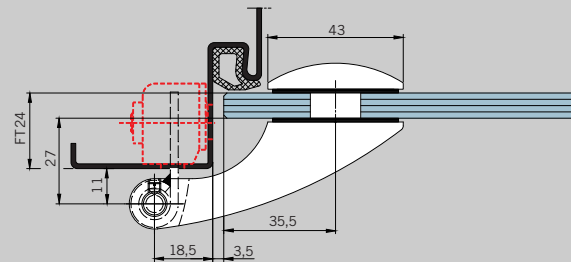
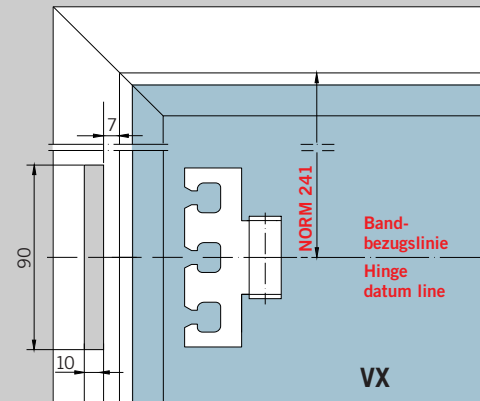
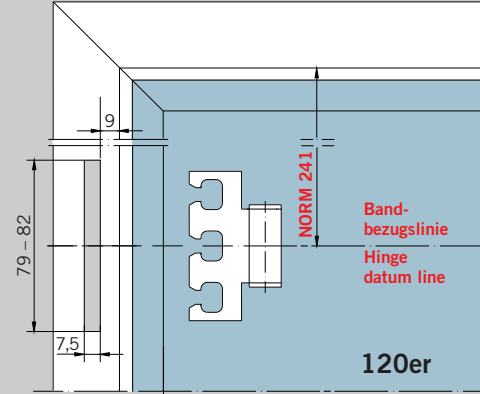
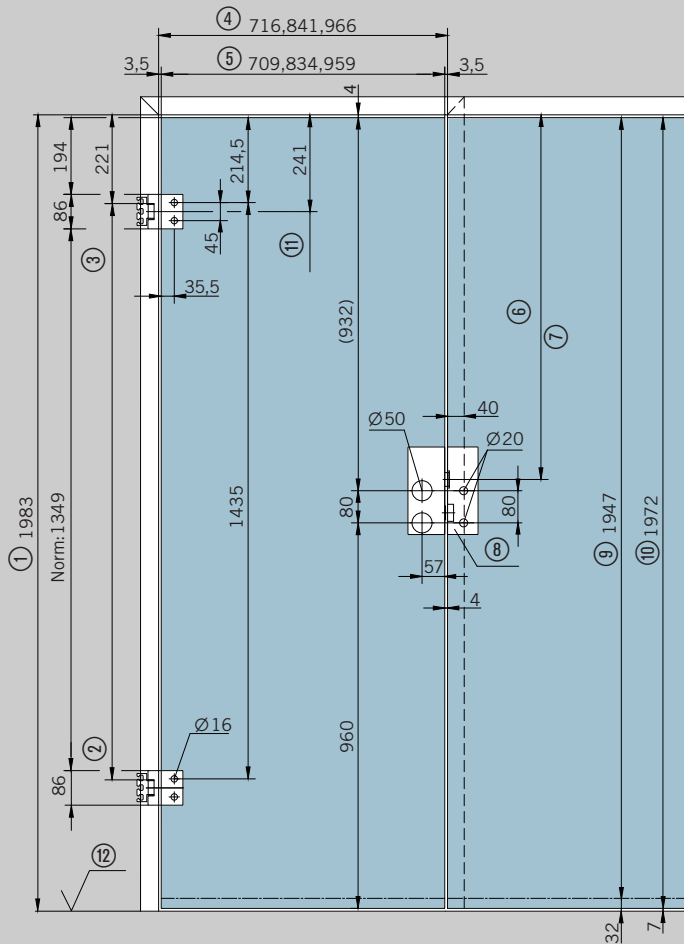


Aufschraub-Rahmenteil Screw on frame pivot



Rahmenteil für 120er/VX Zargentasche

Frame pivot for 120 mm/VX type frame pocket



- ① Zargenfalzmaß
- ② Auflage Band nach DIN 18 111
- ③ Auflage Band
- ④ Zargenfalzmaß
- ⑤ Glasmaß
- ⑥ Mitte Falleneinlass
- ⑦ Norm 908 mm bei Türhöhe 1972 mm

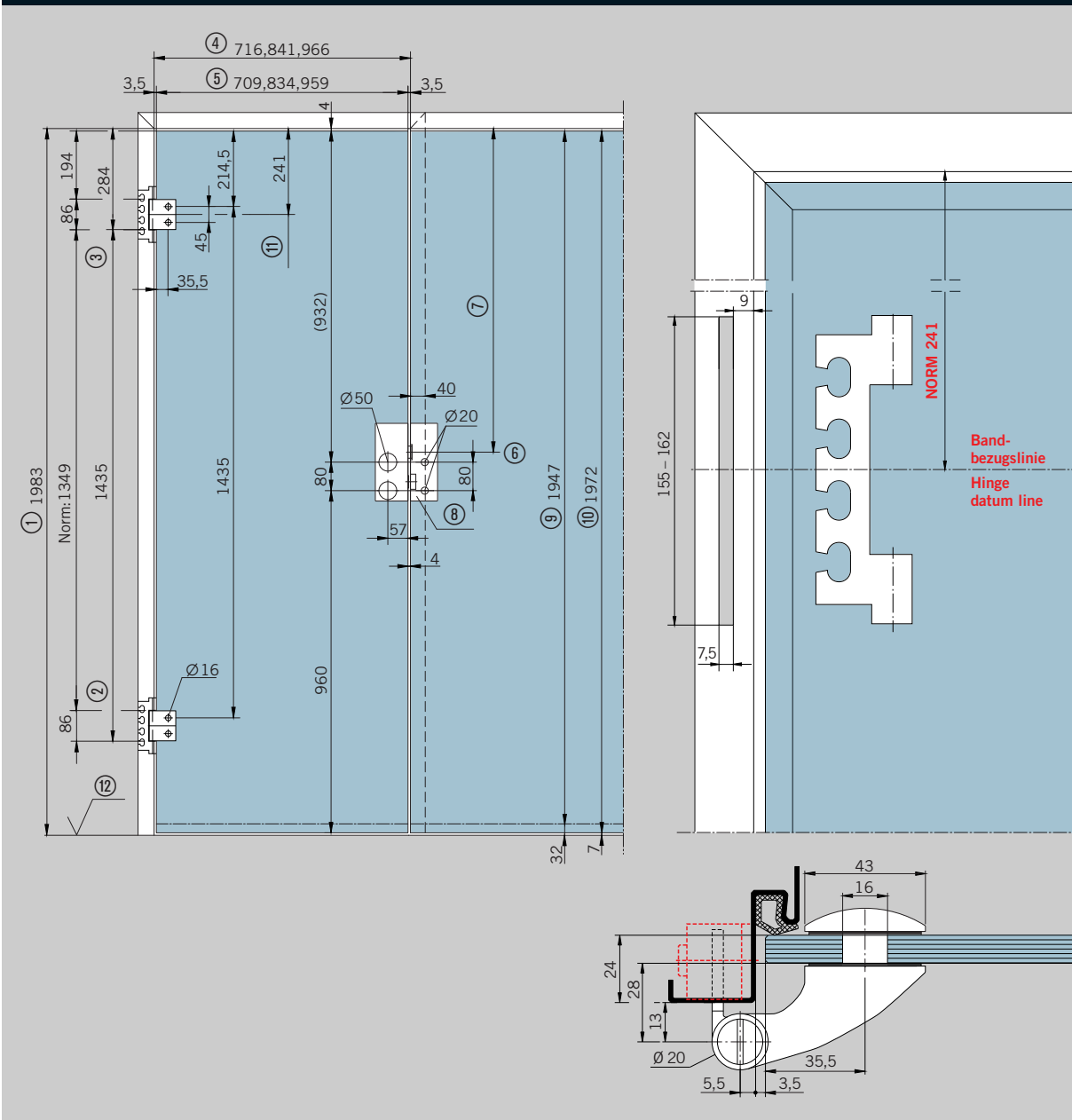
- ⑧ Gegenkasten
- ⑨ Glasmaß Typ S
- ⑩ Glasmaß Typ N
- ⑪ Bandbezugslinie nach DIN 18 268
- ⑫ Oberkante Fertigfußboden (OKFF)

- ① Frame rebate height
- ② Standard hinge support to DIN 18 111
- ③ Standard hinge support
- ④ Frame rebate width
- ⑤ Glass width
- ⑥ Centre lock bolt
- ⑦ Usually 908 mm for doors 1972 mm high

- ⑧ Strike box
- ⑨ Glass height (type S)
- ⑩ Glass height (type N)
- ⑪ Hinge datum line to DIN 18 268
- ⑫ Finished floor level (FFL)

Rahmenteil für 160er Zargentasche

Frame pivot for 160 mm type frame pocket



- | | | | |
|---|-----------------------------------|--|----------------------------------|
| ① Zargenfalzmaß | ⑥ Gegenkasten | ① Frame rebate height | ⑧ Strike box |
| ② Auflage Band nach DIN 18 111 | ⑨ Glasmaß Typ S | ② Standard hinge support to DIN 18 111 | ⑨ Glass height (type S) |
| ③ Auflage Band | ⑩ Glasmaß Typ N | ③ Standard hinge support | ⑩ Glass height (type N) |
| ④ Zargenfalzmaß | ⑪ Bandbezugslinie nach DIN 18 268 | ④ Frame rebate width | ⑪ Hinge datum line to DIN 18 268 |
| ⑤ Glasmaß | ⑫ Oberkante Fertigfußboden (OKFF) | ⑤ Glass width | ⑫ Finished floor level (FFL) |
| ⑥ Mitte Falleneinlass Norm 908 mm bei Türhöhe 1972 mm | | ⑥ Centre lock bolt Usually 908 mm for doors 1972 mm high | |

Zubehör für Türschließer TS 73 V (Modell ab Sept. 06)*

Accessories for door closer TS 73 V (Model valid from Sept. 06)*

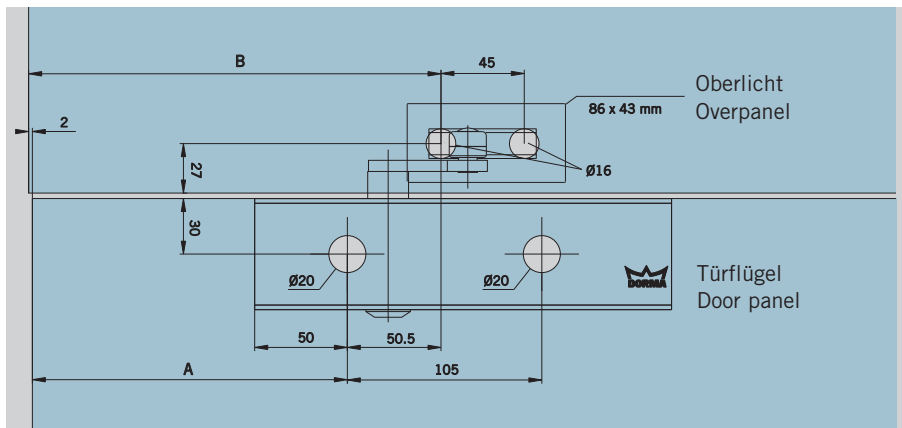
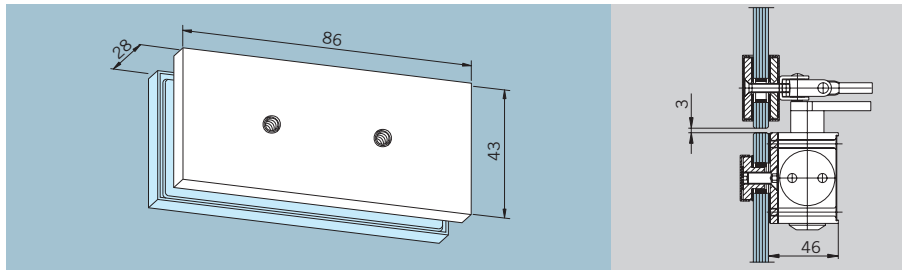
Scharnierbefestigung
für DORMA TS 73 V,
für Oberlicht

Art.-Nr. 12.330
Gewicht in kg:
LM 0,132

Fixing plate
for DORMA TS 73 V,
closer arm for overpanel

Art. No. 12.330
Weight in kg:
aluminium 0.132

Drehpunkt- Beschlag Pivot point fitting	A	B
EA (AT)	195	248
Universal/EP	245	298
Studio/Junior	170	223
ARCOS Universal	262	315



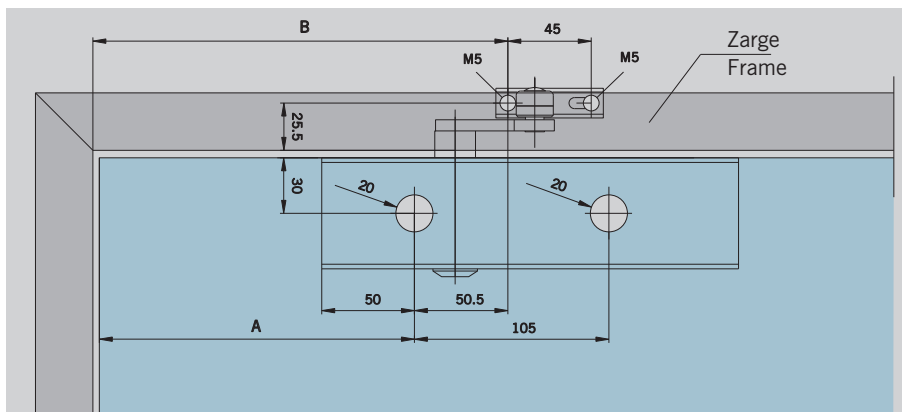
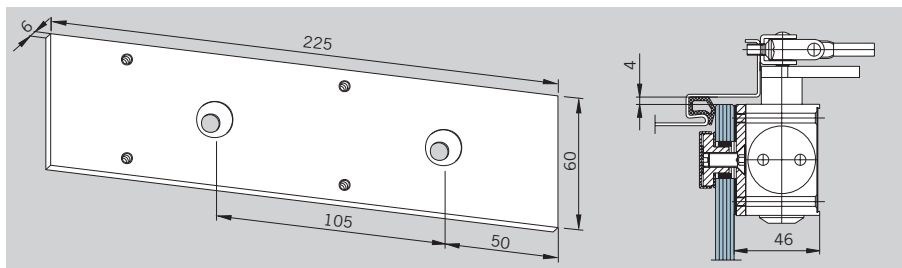
Befestigungsplatte
225 mm,
für DORMA TS 73 V

Art.-Nr. 12.335
Gewicht in kg:
LM 0,289

Fixing plate
225 mm,
for DORMA TS 73 V

Art. No. 12.335
Weight in kg:
aluminium 0.289

Drehpunkt- Beschlag Pivot point fitting	A	B
EA (AT)	195	248
Universal/EP	245	298
Studio/Junior	170	223
ARCOS Universal	262	315



Überschubschuh
Lieferung TS 73 V und
Überschubschuh nur über
DORMA, Ennepetal, bzw. den
Baubeschlag-Fachhandel.

Saddle plate
and door closer TS 73 V are
available at DORMA Ennepetal
or at special suppliers for
building hardware.



*Vorgänger auf Anfrage
*Previous model on request

Zubehör für Türschließer TS 92 (Stand 07/02)

Accessories for door closer TS 92 (Issue 07/02)

Oberlichtbefestigung

für Gleitschiene
DORMA TS 92

Art.-Nr. 12.332

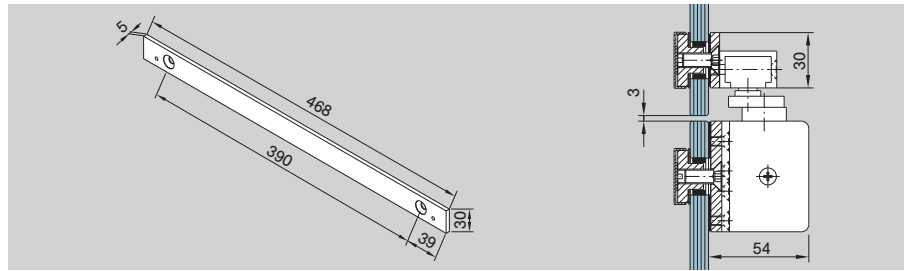
Gewicht in kg:
LM 0,265

Fixing plate

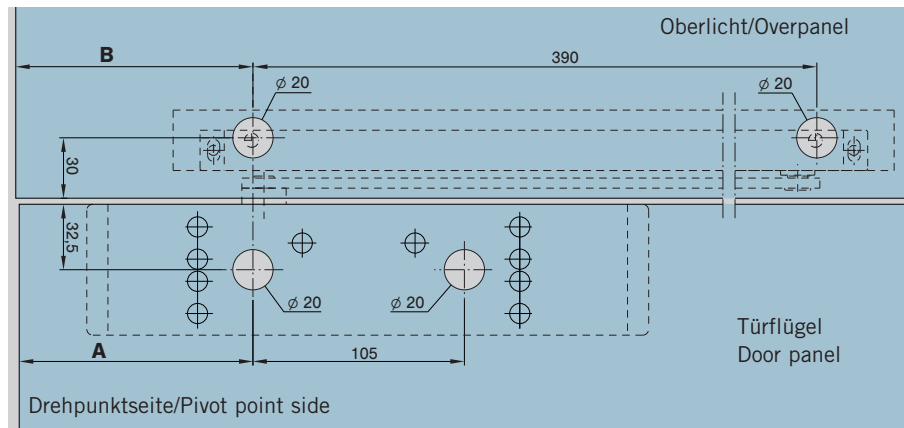
for DORMA TS 92
slide channel for overpanel

Art. No. 12.332

Weight in kg:
aluminium 0.265



Drehpunkt- Beschlag Pivot point fitting	Maß A	Maß B
EA (AT)/EP	200	202
Universal	250	252
Studio/Junior	148	150
ARCOS Universal	265	267



Befestigungsplatte

279 mm, für DORMA TS 92
(Stand 07/02)

Art.-Nr. 12.334

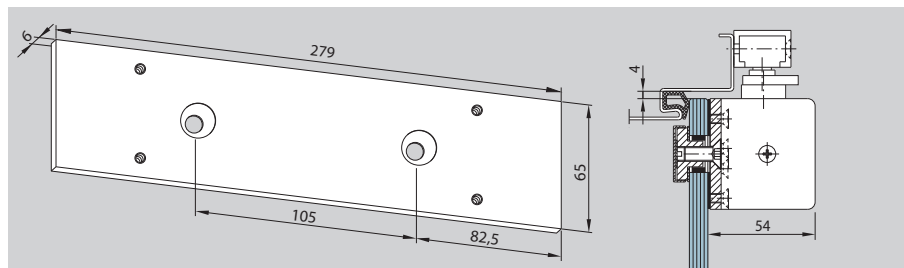
Gewicht in kg:
LM 0,290

Fixing plate

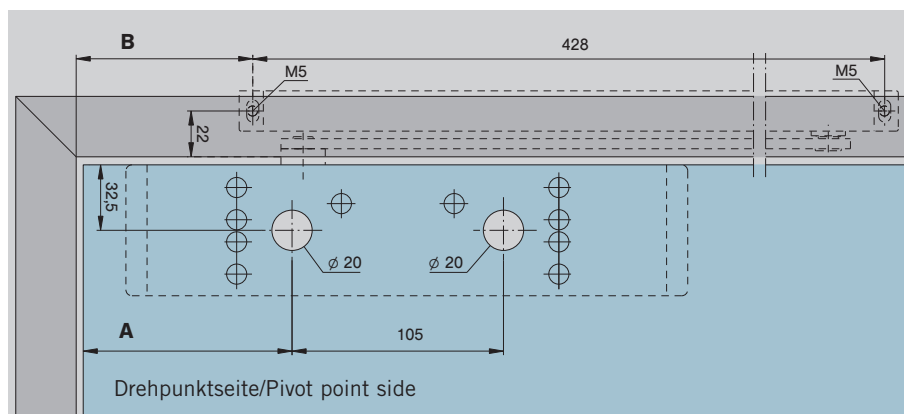
279 mm, for DORMA TS 92
(Issue 07/02)

Art. No. 12.334

Weight in kg:
aluminium 0.290



Drehpunkt- Beschlag Pivot point fitting	Maß A	Maß B
EA (AT)/EP	200	182
Universal	250	232
Studio/Junior	148	132
ARCOS Universal	265	247



Überschubschuh

Lieferung TS 92 und
Überschubschuh nur über
DORMA, Ennepetal, bzw. den
Baubeschlag-Fachhandel.

Saddle plate

and door closer TS 92 are
available at DORMA Ennepetal
or at special suppliers for
building hardware.



Planungshilfe



Zur Planung intelligenter Lösungen mit Glas geben wir Ihnen mit unserer Planungs-Software ein Werkzeug an die Hand, welches die sichere und fachgerechte Konzeption von Glastüren und –Anlagen vereinfacht.

Mit dem **Planungstool DGES und der MANET COMPACT Planungshilfe** können Sie schnell, sicher und professionell entwerfen und kalkulieren. Die Software liefert Ihnen alle erforderlichen Unterlagen wie u.a. bemaßte technische Zeichnungen, Glasformate und Glasbearbeitungen.

Ihre Vorteile:

- Einfache Handhabung
- Professionelle und fehlerfreie Erstellung von Angeboten
- Schnelle Reaktion auf eingehende Anfragen
- Extrem reduzierter Planungsaufwand, der Zeit und Geld spart

DGES Fittings (für Innentüren und Ganzglas-Anlagen), Art.-Nr. 800.51.248.6.32
 DGES HSW (für Horizontale Schiebewände), Art.-Nr. 800.51.246.6.32
 DGES Showers (für Ganzglas-Duschsysteme), Art.-Nr. 600.51.600.9.03
 MANET COMPACT Planungshilfe (für MANET Dreh- und Schiebetüren), Art.-Nr. 800.51.329.6.32

Planning tool



For planning of intelligent glass solutions we offer you several planning tools which allow you to create secure and professional solutions for any kinds of glass doors and toughend glass assemblies.

The **planning tools DGES and MANET COMPACT** enable you to prepare designs and cost calculations quickly, reliably and professionally. The software provides you with all necessary documentation such as dimensioned technical drawings, glass sizes and preparation measures.

Your benefits:

- Easy to operate
- Professional and error-free preparation of offers
- Rapid response to incoming requests for quotations
- Highly reduced planning costs for time and money savings

DGES Fittings (for internal doors and toughend glass assemblies), Art. No. 800.51.249.6.32
 DGES HSW (for horizontal sliding walls), Art. No. 800.51.247.6.32
 DGES Showers (for glass shower cubicles), Art. No. 600.51.600.9.03
 MANET COMPACT planning tool (for MANET pivoting and sliding doors), Art. No. 800.51.329.6.32



Angaben über die Beschaffenheit oder Verwendbarkeit von Erzeugnissen bzw. Materialien dienen der Beschreibung. Zusagen in Bezug auf das Vorhandensein bestimmter Eigenschaften oder einen bestimmten Verwendungszweck bedürfen stets besonderer schriftlicher Vereinbarungen. Abbildungen zeigen z. T. Sonderausführungen, abweichend vom Standard-Lieferumfang.

Technische Änderungen vorbehalten.

Statements made with regard to the nature or use of the products are for the purposes of description. Assent with regard to the existence of particular properties or particular uses always requires special written agreement. Pictures may show special designs which are different to the standard scope of delivery.

Subject to change without notice.