

Poptávkový / Objednávkový formulář
Hliníkové rámy NIELSEN

Poptávka

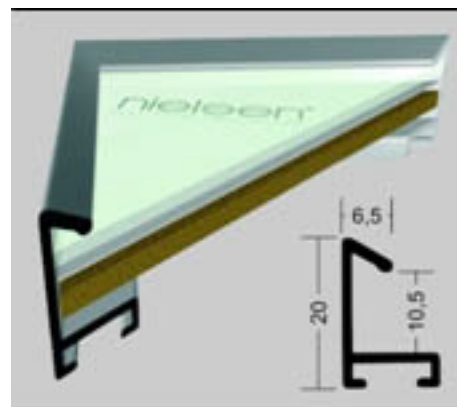
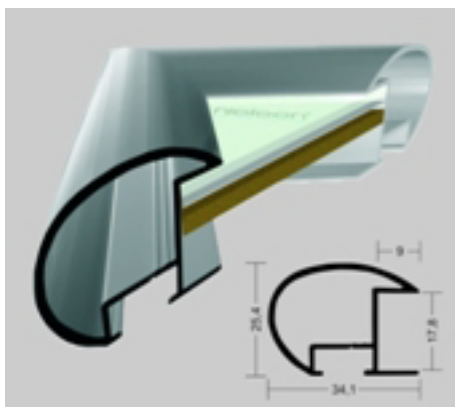
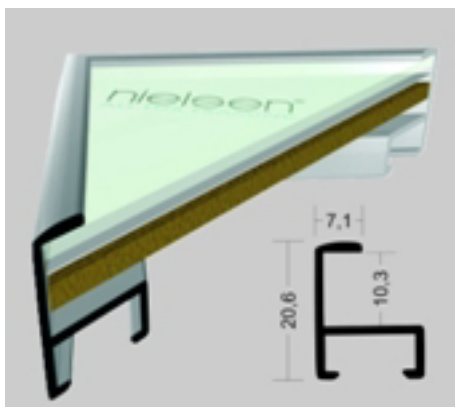
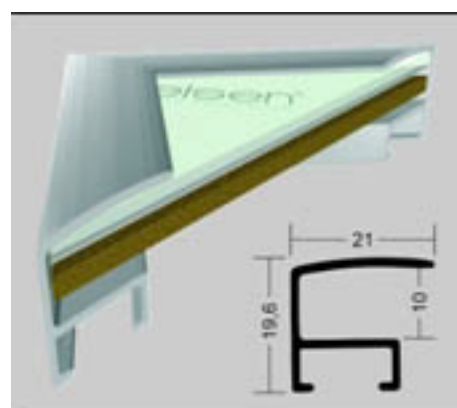
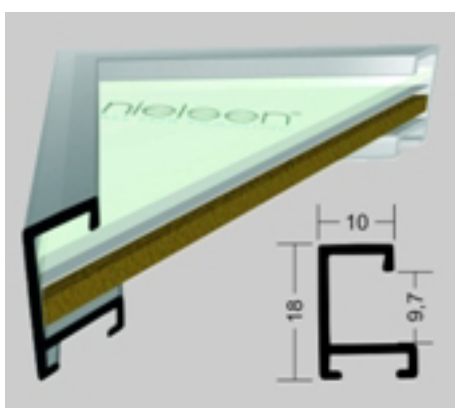
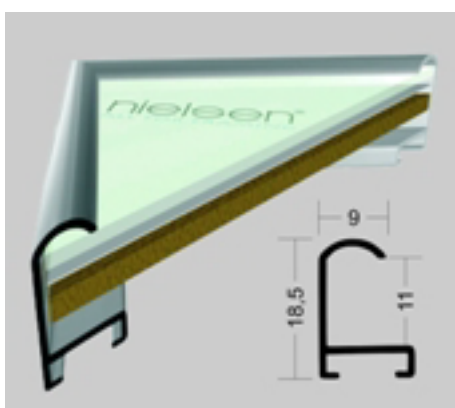
Objedávka

Email: info@deveraux.cz

Jméno/Firma:	
Email/Telefon:	
Montáž (Ano/Ne):	
Doprava (Ano/Ne):	

Datum:

V případě montáže/dopravy zadejte prosím místo určení.



výška	x	šířka	počet kusů
X		
X		
X		
X		
X		

Poznámky:

! Zadejte venkovní velikost rámu v milimetrech

Zvolte požadovaný profil a povrchovou úpravu:

	kód / název	Profil 02	Profil 03	Profil 05	Profil 11	Profil 85	Profil 217
	001 zlatá - lesk						
	002 zlatá - mat						
	003 stříbrná - lesk						
	004 stříbrná - mat						
	005 staré stříbro - lesk						
	006 kontrastní šedá - lesk						
	008 bronzová - mat						
	010 cínová - mat						
	011 světle šedá - mat						
	016 černá - lesk						
	018 oříšková - lesk						
	019 platinová - mat						
	021 černá - mat						
	022 hnědá - mat						
	027 bílá - mat						
	056 bílá - lesk						
	097 žlutá Vanille - lesk						
	098 červená Ferrari - lesk						
	101 modrá Mauritius - lesk						
	102 zelená Wimbledon - lesk						
	108 tmavě modrá - mat						
	109 modrá Paradise - mat						
	111 tyrkysová - mat						
	112 tmavě zelená - mat						
	113 černá antracitová - mat						
	115 žlutá Orange - mat						
	118 žlutá Sunflower - mat						
	119 modrá Azur - mat						
	120 oranžová Mango - mat						
	135 červená Hawaii - mat						
	137 skořicová - mat						
	138 červenohnědá - mat						
	150 florent. stříbrná						
	151 florent. zlatá						
	153 florent. cínová						
	154 florent. šedá						
	155 florent. zlatá Amber						
	156 florent. černá						
	233 kovově šedá - lesk						
	241 modrá Blu - mat						
	242 modrá - mat						
	244 červená Rosso - mat						
	246 zelená Toscana - mat						
	249 zlatá Antik - mat						