

ARCOS Studio

Montageanleitung Schloss / Gegenkasten

Sie erhalten die Schlossgarnitur für DIN rechts zusammengebaut. Bitte halten Sie die Klemmflächen für das Schloss und den Gegenkasten auf dem Glas fettfrei.

Montage Schloss

1. Kunststoff-Drückerführung (3) auf der hohen Kappe mit beiliegendem schwarzen Kunststoffschlüssel (4) herausdrehen.
2. Kappe (5) abnehmen.
3. Senkschrauben (6) mit 4 mm Inbusschlüssel herausdrehen und Schloss (9) von Gegenplatte (12) abnehmen.
4. Folienstreifen (13) an der Vorderkante auf die Zwischenlage (11) kleben und überstehende Ecken umklappen oder abschneiden. Schutzfolie von Klebestreifen (10) entfernen. Schloss auf die Zwischenlage setzen, so dass die gewünschte DIN-Richtung lesbar ist. Klemmplatte (7) auf das Schloss setzen, beide Senkschrauben (6) durch Klemmplatte und Schloss in Gegenplatte (12) verschrauben. Anzugsmoment der Schrauben = 5 Nm
5. Bei Einsatz für DIN links: Falle (14) umstecken und wieder festschrauben (15).

ACHTUNG:

Schräge der Falle muss immer zum Glas liegen!

6. Federkraftreduzierung bei Verwendung von Knopf-Garnituren einstellen: Bolzen (16) mit Schraubendreher um 90° drehen.
7. Bei PZ-Schlössern nun Profil-Zylinder einbauen. Nur beiliegende Senkschrauben M5x35 (8) verwenden, da eine längere Schraube den Schlossmechanismus blockiert (gilt auch für Rundzylinder - Schweizer Norm).
8. Kappe (5) aufsetzen.
9. Kunststoff-Drückerführungen (3) mit Kunststoff-Schlüssel (4) eindrehen und Drückerführungsringe (2) auf den Drücker setzen.
10. Drückerpaar (1) montieren (3 mm Inbusschlüssel)*. Um eine spätere Demontage eines Rosettendrückers zu gewährleisten, sollte eine evtl. Klipsnase an der Drückerunterrosette möglichst zur Türmitte (bei Schlossversion „UV, Drücker vorn“ zur Schlossstulp) zeigen.

Montage Gegenkasten

11. Schlauchabschnitte (19) in Glasbohrungen stecken. Klemmplatte (20) und Gegenplatte (18) mit Senkschrauben (21) durch Glasbohrungen verschrauben. Folie von Selbstklebeband abziehen und Abdeckkappen (7) und (22) aufkleben.

* Drückerstiftteil immer auf der hohen Kappenseite (Schlossseite) und Drückerlochteil auf der flachen Kappenseite montieren

ARCOS Studio

Mounting instructions lock / strike box

You receive a lock set, premounted for right hand doors. Please make sure that the clamping surface of the glass is grease free for the lock and the strike box.

Mounting lock

1. Loosen the plastic guide piece for the lever handles (3) on the high cap with enclosed black plastic key (4).
2. Remove cap (5).
3. Loosen the countersunk screws (6) with 4 mm Allan key and remove the lock (9) from the counterplate (12).
4. Stick foil strip (13) to the protective strip (11) at the leading edge and fold back or cut overhanging foil. Remove protection foil from bonding sticker (10). Set lock onto the protective strip so that the desired DIN direction is visible. Set clamp plate (7) onto the lock and fasten both countersunk screws (6) through clamp plate and lock against counterplate (12). Tightening torque of screws = 5 Nm
5. For use with left hand doors: Loosen and turn latch (14), retighten with (15).

ATTENTION: Bevelled side of latch must always point to the glass!

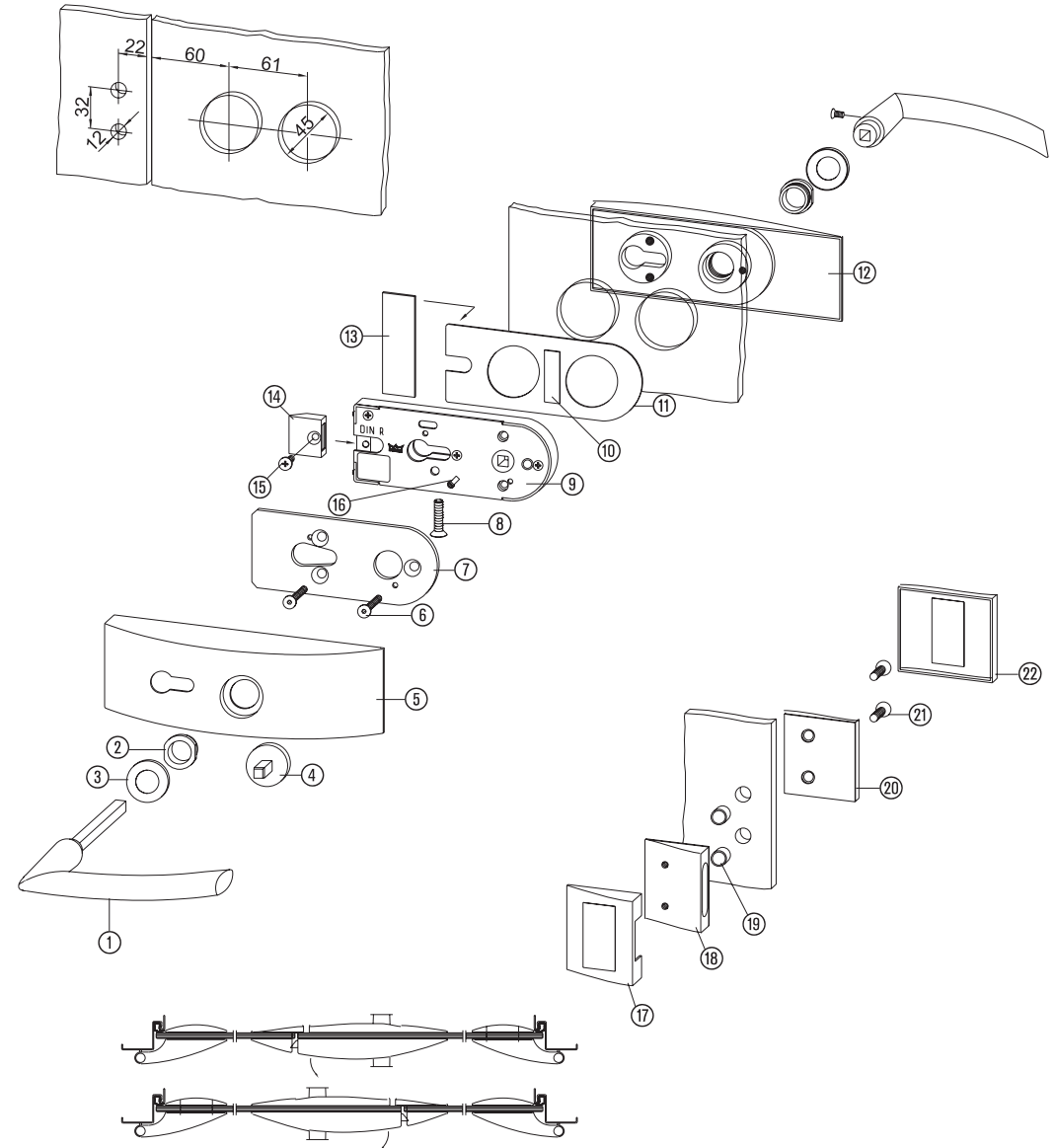
6. Adjust spring-strength-reduction when using knob-handles: Turn bolt (16) 90° with screwdriver.
7. If lock for profile cylinder is supplied, now mount cylinder. Use enclosed countersunk screw M5x35 (8) only. A longer screw would block the lock mechanism. (The same applies to round cylinders, Swiss standard.)
8. Set cover cap (5).
9. Fasten plastic handle guide piece (3) with plastic key (4) and set handle guide rings (2) onto lever handle.

10. Mount lever handles (1) (3 mm Allan key)*. To ensure a later dismantling of a rose lever, a clipping catch should if possible be seen either facing the middle of the door or facing latch side (non-locking latch, lever forward).

Mounting strike box

11. Put the tube sections (19) into drilled glass holes. Screw through drilled hole with countersunk screw (21) clamp plate (20) and counterplate (18) together. Remove protection foil from adhesive tape and attach on cover cap (17) and (22).

*Always mount lever handle with square spindle onto high side of caps (side of lock) and lever handle with square hole on flat side of caps



ARCOS Studio
Montageanleitung Band

Bitte halten Sie die Klemmflächen für die Bänder auf dem Glas fettfrei.

1. Ganzglasflügel in Türrahmen auf 7 mm Platten stellen (untere Türluft) und seitlich ausrichten.

2. Band (6) auf Rahmenteil (7) stecken. (Bolzen ohne Kunststoffummantelung vorher fetten. Bolzen mit Kunststoffummantelung sind wartungsfrei.)

Hinweis:

Beim Aufschraubrahmen (7c) dürfen die Befestigungsschrauben nicht überstehen!

3. Von der Bandgegenseite Kunststoff-Schlauchabschnitte (4) in Glasbohrungen stecken. Klemmplatte (3) mit Senkschrauben M6x22 (2) (4 mm Inbusschlüssel) mit Band (6) lose verschrauben.

Band und Klemmplatte ausrichten und fest verschrauben. Anzugsmoment der Schrauben = 12 Nm

4. Folie von Doppelklebeband abziehen und Kappe (1) auf Klemmplatte (3) drücken.

5. Kunststoff-Abdeckkappe (5) in Bandbohrung drücken und Abdeckhülse (8) auf Rahmenteil schieben.

Legende zu den Abbildungen

- (C) Abbildung zeigt Band DIN links
- (D) Abbildung zeigt Band DIN rechts
- (E) Glasbohrungen
- (I) Band, DIN links
- (M) Rahmenteile

Pflege allgemein:

Die Oberflächen der Beschläge sind nicht wartungsfrei und sollten gemäß ihrer Ausführung gereinigt werden.

- Für metallische Oberflächen (Eloxaltöne, Edelstahl) bitte nur geeignete Reiniger ohne Scheuermittelanteil verwenden.
- Für lackierte Oberflächen bitte nur entsprechende lösemittelfreie Reiniger verwenden.
- Messing Oberflächen (ohne Oberflächenschutz) müssen von Zeit zu Zeit mit geeignetem Pflegemittel behandelt werden, um ein Anlaufen zu vermeiden.

ARCOS Studio
Mounting instructions hinge

Please make sure that the clamping surface of the glass is grease free for the hinges.

1. Place door panel in the door frame onto 7 mm spacer plates (lower clearance) and align sides.

2. Slide hinge (6) onto frame portion (7). (First grease bolt if not plastic covered. Plastic covered bolts are maintenance-free.)

Please notice:

Screws must not exceed edge of screw-on frame portion (7c)!

3. Insert the plastic rings (4) into the glass holes from the exterior side of the panel. Fasten clamp plate (3) with countersunk screws M6x22 (2) (4 mm Allen key) loosely against hinge (6).

Align hinge and clamp plate, and screw tightly. Tightening torque of screws = 12 Nm

4. Remove protection foil from adhesive tape and press cap (1) onto clamp plate (3).

5. Press plastic cover cap (5) into hinge hole and slide cover bush (8) onto frame portion.

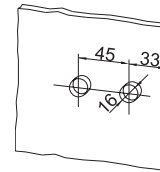
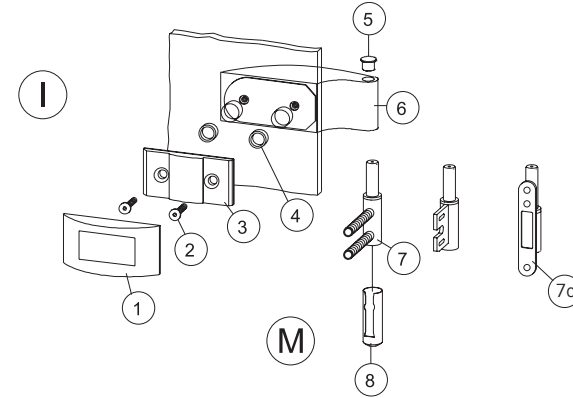
Legend for illustrations

- (C) Illustration shows hinge DIN left hand
- (D) Illustration shows hinge DIN right hand
- (E) drilled glass hole
- (I) hinge, DIN left hand
- (M) frame pivots

General care instructions:

The surface finishes of the fittings are not maintenance-free and should be cleaned according to their material and design.

- For metallic surfaces (anodised finishes, stainless steel) please use appropriate cleaning agents without abrasive additives only.
- For varnished surfaces please use appropriate solvent-free cleaning agents only.
- Brass surfaces (without surface protection) have to be treated with an appropriate maintenance agent on occasion, to avoid tarnishing.



(E)

